

Architettura in Terra Cruda: culture costruttive e sviluppo sostenibile

Valeria Cavinato

28.10.2018 - ore 15.00



UN INVESTIMENTO PER IL TUO FUTURO



PRIMA DI INIZIARE

Buongiorno ...

Si ricorda che durante l'esposizione sarà possibile intervenire ponendo delle domande nella chat condivisa.

Al termine del webinar vi chiediamo gentilmente di compilare un brevissimo questionario di gradimento dove potete esprimere il vostro parere su ...

USATE LA CHAT

Durante l'esposizione del webinar sarà possibile intervenire ponendo delle domande nella chat condivisa.



UN INVESTIMENTO PER IL TUO FUTURO



IN BREVE

Il seminario si occupa di introdurre alla conoscenza dell'architettura in terra cruda, mostrando la sua grande diffusione a livello storico e geografico, la tradizione locale italiana e le tecnologie costruttive prevalenti. La lezione convergerà poi sulle sue qualità dal punto di vista tecnologico, sugli aspetti critici e sulla sua rinnovata attualità e portata innovativa con un riferimento alla normativa italiana sull'argomento

introduzione / sostenibilità

- presentazione personale
- Auroville, *Tamil Nadu, India*
- Cal-Earth, *California Institute of Earth Art and Architecture*
- ANAB - *Associazione Nazionale Architettura Bioecologica*
- *perché sostenibilità in architettura*

irreversibilita'

individuati effetti irreversibili di **quattro macrofenomeni***:

- rapido aumento **popolazione**
> da 1,5 miliardi nel 1900 a 6 miliardi nel 2000 > nutrimento, necessità casa, qualità vita, paesi in via di sviluppo
- spreco materie prime e uso di fonti di energia di natura fossile
> **risorse** esistenti si esauriranno: 50 anni petrolio, 60 gas naturale, 190 carbone
- **degrado** aria acqua suolo
> soprattutto nelle zone urbane dei paesi sviluppati altamente pericoloso per la salute degli abitanti delle città e non solo
- produzione di una insostenibile quantità di **rifiuti**
> inquinamento del suolo > disastro produzioni agricole e qualità alimentazione

* Da P. Sassi, *Strategie per l'architettura sostenibile*

“sviluppo” sostenibile

concetto di **sviluppo sostenibile** (dal 1987) basato su tre principi

- *valutazione dei **cicli di vita** dei materiali*
- *sviluppo uso materie prime ed energie **rinnovabili***
- ***riduzione quantità materia ed energia utilizzate** durante il ciclo di vita dei prodotti*

nel rispetto dei **diritti ambientali**:

- *precauzione*
- *prevenzione*
- *correzione dei problemi alla fonte*
- *“chi inquina paga”*
- *impiego delle migliori tecniche disponibili*

“agenda 21”- programma sviluppo XXI sec.

da **Dichiarazione di Rio** nasce **approccio integrato** basato su:

- *protezione dell'**atmosfera***
- *concezione **integrata** della pianificazione e gestione delle terre*
- *lotta al **disboscamento***
- *gestione degli **ecosistemi fragili***
- *promozione di uno **sviluppo agricolo e rurale sostenibile***
- *conservazione della **biodiversità***
- *gestione ecologicamente razionale delle **biotecnologie***
- *protezione **oceani** mari e zone costiere*
- *gestione ecologicamente razionale delle sostanze chimiche **tossiche**, dei rifiuti pericolosi, di quelli solidi, delle acque inquinate e dei rifiuti radioattivi*

impatto anche settore edilizio

riferimento esemplificativo
emissioni in Francia

Emissioni di CO2 e gas serra in Francia:
percentuali secondo i settori di attività

Settori di attività	Emissioni di CO2	Emissioni di gas serra
Industria	26%	27,4%
Trasporti	22%	37,7%
Agricoltura	18 %	
Costruzioni	17,5%	26,5%

(Fonte: Mies)

elaborato a cura di Arch. Valeria Cavinato © /
materiale in bibliografia / riproduzione vietata



UN INVESTIMENTO PER IL TUO FUTURO



opportuno tornare ad **architettura tradizionale**, rispettosa dei **caratteri** del luogo, delle **risorse** a disposizione, dei **materiali** già presenti, della **sapienza artigianale**, cosciente dei **vantaggi** che la **buona pratica** e **l'esperienza** hanno reso in passato l'**architettura locale** coincidente sempre con la **migliore soluzione** architettonica, progettuale, ecologica ed economica possibile...

e non parliamo solo di terra!



igloo

...ARRIVIAMO / TORNIAMO ALLA TERRA!



UN INVESTIMENTO PER IL TUO FUTURO



10.000 anni fa, Mezzaluna fertile, nascono i **primi insediamenti urbani**: sono in **terra**

eccettuati gli insediamenti imperiali a grande scala gran parte dell'**edilizia urbana europea fino alla rivoluzione industriale** è realizzata in **terra**

qualità tradizionalmente note

- prestazioni ambientali
- reversibilità
- manutenibilità
- meccaniche

nuovo **input** studio in Europa a partire da area maghrebina, ma diffusione poi capillare

storia delle costruzioni in terra cruda = la storia dell'umanità

Shibam, Yemen



- testimonianze **materiali**

*6000 a.C. > **Gerico***

*5000 a.C. > **Anatolia**, mattoni colati entro stampi*

*3000 a.C. > **Grecia**, costruzioni in terra realizzate senza cassaforma*

*1000 a. C. > **Shibam, Yemen**, palazzi di 9 piani in terra cruda ancora in uso*



Shibam, Yemen

- testimonianze **scritte**

Vitruvio nel “De architettura” parlando dei mattoni descrive la realizzazione di mattoni crudi specificando le caratteristiche dell’argilla, le tecnica di realizzazione dei mattoni e le loro reazioni durante l’essiccazione naturale

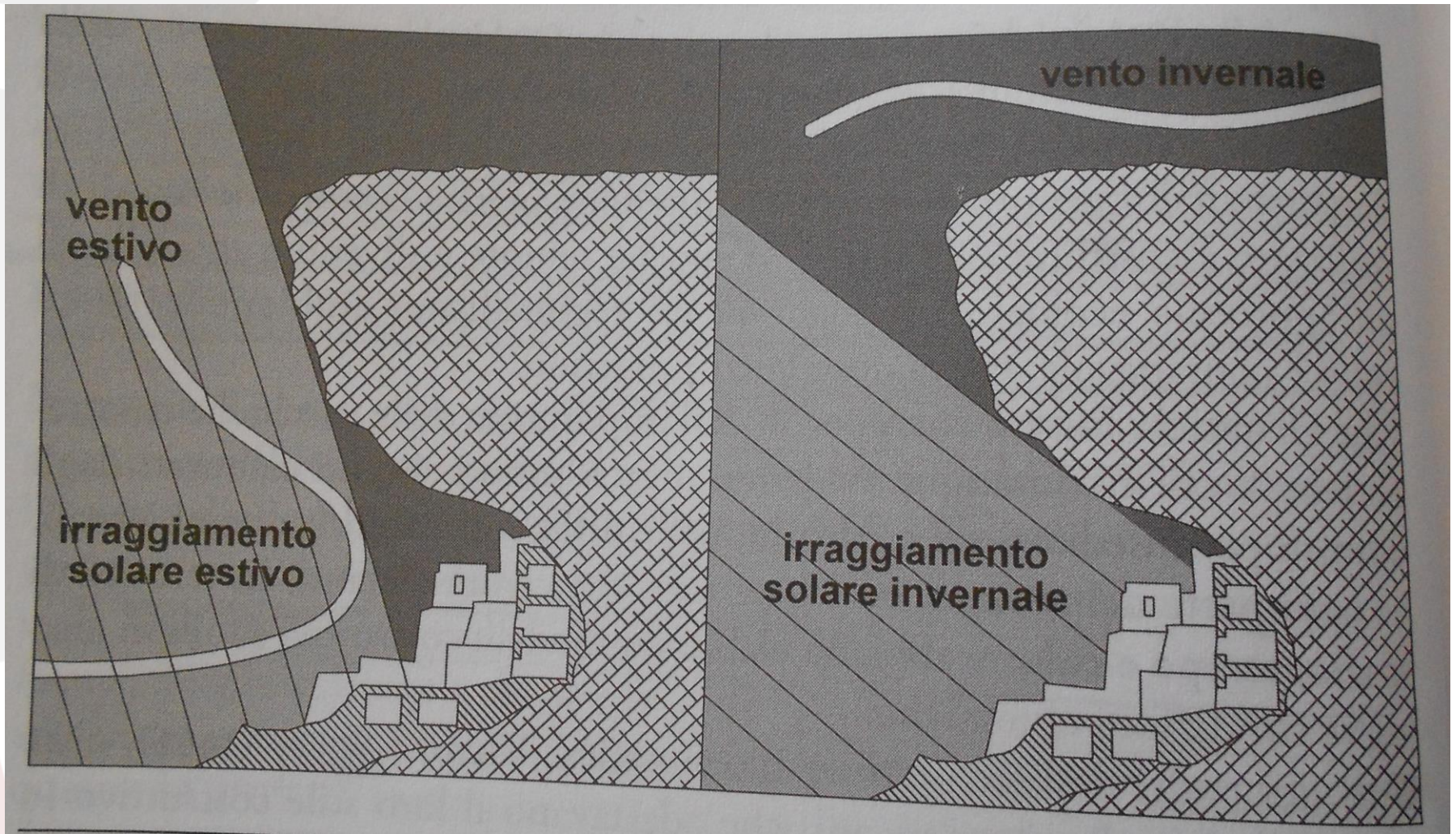
in **Francia** nel periodo post-rivoluzionario produzione e diffusi saggi e studi sul recupero della tecnica della terra battuta con l’obiettivo di ottenere costruzioni rapide ed economiche per manifatture e villaggi rurali



Mesa Verde, Colorado, XIII secolo



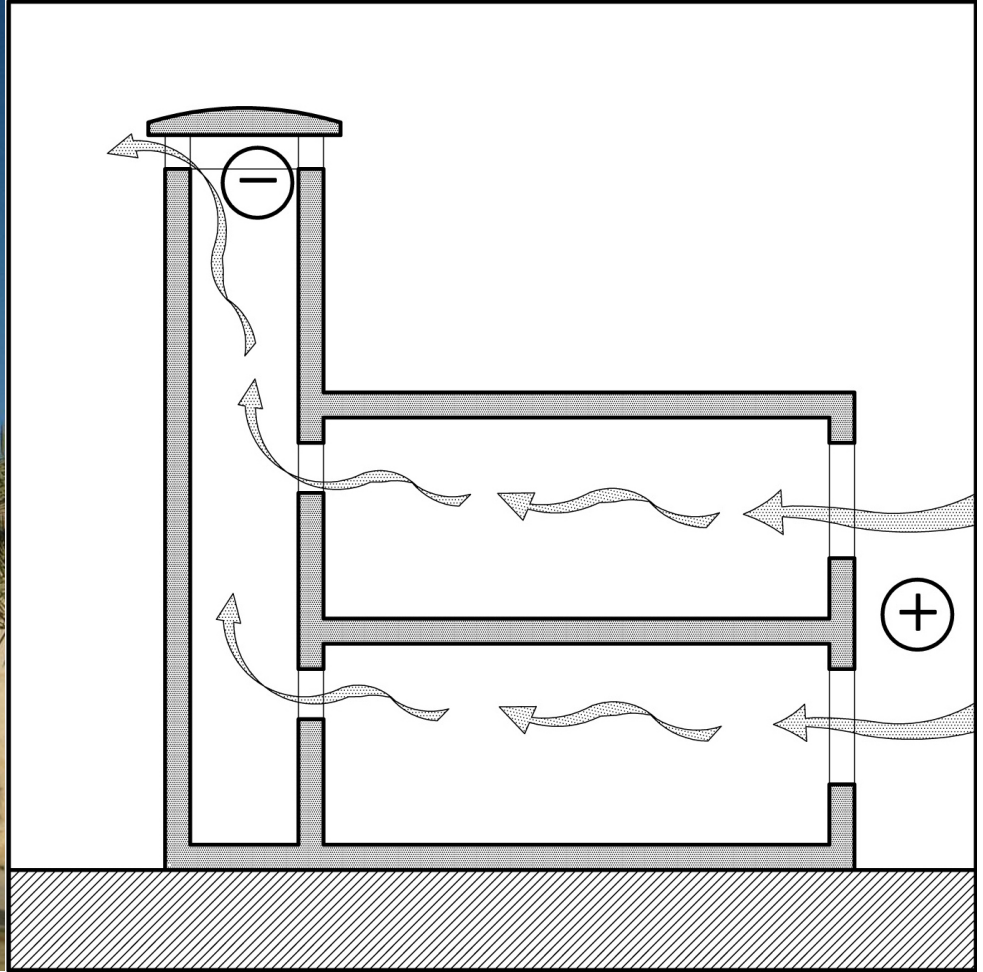
Mesa Verde, Colorado, XIII secolo



Mesa Verde, Colorado, XIII secolo



Torri del Vento



funzionamento Torri del Vento



Loyang, Cina



Loyang, Cina



l'oasi himyarita di Najran



Minareto della moschea di Al-mihdhar



«Dammusi», Pantelleria



UN INVESTIMENTO PER IL TUO FUTURO





«Sassi», Matera



UN INVESTIMENTO PER IL TUO FUTURO





Palazzo Marchesi



UN INVESTIMENTO PER IL TUO FUTURO





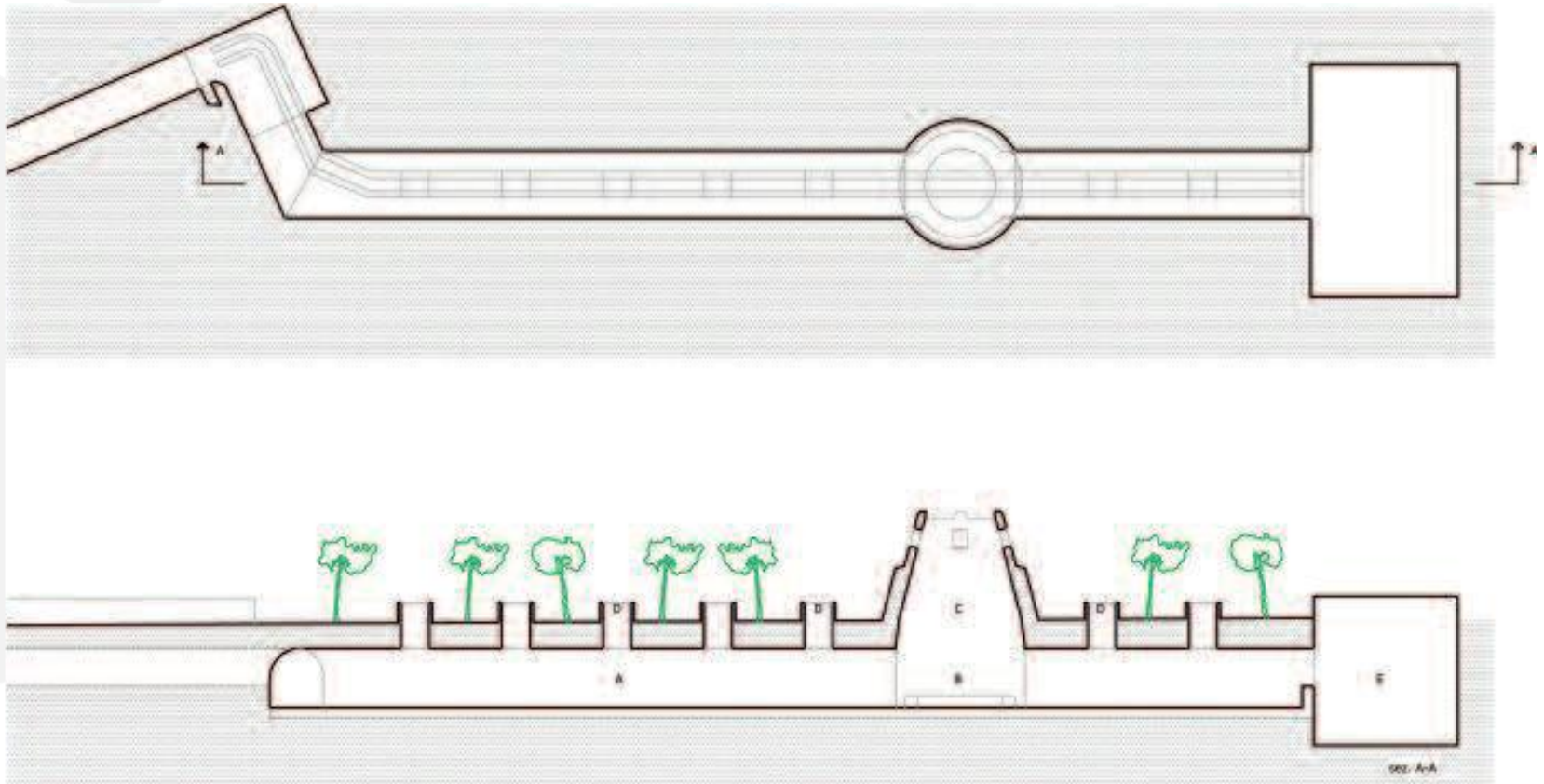
©ph. Igor Petyx

«Camere dello scirocco»



UN INVESTIMENTO PER IL TUO FUTURO





«Camere dello scirocco»

PASSATO

gestione naturale ed ecologicamente rispettosa del territorio

- > **controllo** dei corsi d'acqua
- > gestione **sapiente** del materiale terra

PRESENTE

urbanizzazione diffusa, agricoltura industrializzata, abuso delle risorse, **stravolgimento** degli equilibri idrogeologici

> **impossibilità di gestire** in modo sicuro ed efficace la realizzazione e conservazione di edifici urbani in terra

> **abbandono** della tecnica e dei saperi ad una pratica architettonica generalizzata e all'uso smodato del cemento

accento di **ruralità** quasi **dispregiativo** affibbiato all'architettura in terra, di più lenta realizzazione, meno innovativa, necessitante di maggiore sperimentazione e studio preliminare rispetto all'architettura convenzionale moderna

*l'attualizzazione ed il recupero della tecnologia e della sapienza tradizionale dell'architettura in terra presuppongono uno sforzo di **reinvenzione***

- **adattamento** alle esigenze contemporanee
- possibilità di **velocizzare** meccanicamente e semplificare alcuni processi realizzativi
- miglioramento **prestazioni originarie**

il primo e più importante motivo per cui al terra è il materiale più ecologico che abbiamo a disposizione:

*non richiede grosse quantità di **energia** per essere impiegato*

nella produzione di manufatti architettonici in terra, come per altri materiali locali, la maggior parte di energia necessaria a produrre e mettere in opera il prodotto finito non è da addurre a trasporto, lavorazione, trasformazione e messa in opera ma solo a reperimento dei materiali e messa in opera. Pur presentandosi con qualità e caratteristiche diverse è sempre possibile reperire grandi quantità di terra, in tutte le regioni del mondo, eventualmente appaiandola a limo e argilla, leganti naturali che ne garantiscono la coesione. è dunque conseguentemente anche il più ecologico materiale

ancora oggi il 30% degli abitanti del nostro pianeta vive in costruzioni realizzate in terra

nuove prospettive ora possibili:

- **campi di utilizzo**
- **prestazioni**
- **durabilità**



manca ancora valorizzazione
aspetto della **filiera industriale**
e dei possibili vantaggi a livello
innovativo economico ed
ecologico

in Europa avviato processo di recupero critico e innovativo - **anni 80**

in Italia interesse crescente - **anni 2000**

dicotomia nella considerazione di queste tecniche

*percezione di una tecnologia proponibile in ambito esclusivamente rurale / parcellizzata / asistemica / **artigianale** / eversiva / Individualista /*

*produzione **industrializzata** / meccanizzata / su larga scala / versatilità progettuale formale e funzionale / ricerca e aggiornamento / sperimentazione scientifica*

alcune indicazioni di massima

- la terra per costruire sotto lo strato superficiale arabile, a **20 – 30 cm di profondità**
- **ogni terra** può essere adatta / condizioni da verificare / correggere
- **composizione** della terra: ghiaia, sabbia grossa e fine, limo, argilla (fra il 5 e il 50%)
- il **comportamento** della terra dipende dalla quantità e qualità di argilla e degli inerti

*l'argilla è prodotta da alterazioni di silicati. Il rapporto fra la parte sabbiosa e quella effettivamente argillosa determina la **grassezza** e quindi la plasticità del materiale che le consente di assumere la funzione di **legante**. Le argille **refrattarie** sono quelle ricche di minerali argillosi e sopportano alte temperature. Le argille sono diffuse su tutta la superficie terrestre e diverse per **composizione** chimica, colore, comportamento in presenza d'acqua e possibili usi**

**dall'Enciclopedia scientifica e tecnica Garzanti*

per verificare le **proporzioni dei componenti** presenti nella terra:

quantità di argilla e inerti*:

- analisi **granulometrica**
- sedimentazione

**per inerti si intendono ghiaie, sabbie e limi*

qualità dell'argilla:

- limiti di **Atterberg**
> indice di plasticità

In geotecnica, i limiti di Atterberg indicano il valore limite del **contenuto di acqua** per il quale si registra una transizione dello stato fisico del terreno

- **esame diffrattometrico ai raggi X**
> composizione petrografica

La diffrazione dei raggi X è una delle tecniche più importanti per lo studio dei **solidi cristallini**

la dimensione dei componenti in riferimento alla **curva granulometrica** dell'impasto ne determina la classificazione*

- sassi: 200 – 20 mm
- ghiaia: 20 – 2 mm
- sabbia grossa: 2 – 0,2 mm
- sabbia fine: 0,2 – 0,02 mm
- limo: 0,02 – 0,002 mm
- argilla: 0,002 – 0,0002 mm

campioni sperimentali / prove manuali / consultazione dati istituti di agraria – compagnie stradali – carte geologiche...

RECUPERO FIGURA DELL'ESPERTO TRADIZIONALMENTE PRESENTE IN CANTIERE

misure dal trattato di **CRAterre riferite al passaggio dei grani attraverso i setacci europei a maglia quadrata*

L'insieme delle **prove semplificate** utili per valutare la consistenza del terreno, la presenza di materiale organico, argille e inerti e il Tenore Ottimale d'Acqua è così sintetizzabile*:

- Esami di tipo **sensoriale**: odore, morso, vista, colore, lavaggio delle mani
- Esami preliminari di **qualità**: analisi del ritiro, esame di penetrazione o adesione, esame del taglio, esame del tenore ottimale dell'acqua, esame di sedimentazione semplificata ed il test d'Emerson
- Esami eseguiti sulla **frazione** fina del terreno (>0,4 mm): esame dello schiacciamento, esame di resistenza a secco, esame del cordone, esame del nastro o della coesione

**Da trattato CRAterre, Houben e Guillaud, 1989*

Da S. Sabbadini, all. 2, testo ripreso dal trattato di CRAterre, in Atti Seminario «Costruire in terra», ANAB 1999

Da M. Bertagnin, Architetture di terra in Italia, Edicom 1999



UN INVESTIMENTO PER IL TUO FUTURO



ESAMI DI TIPO SENSORIALE

- riconoscimento in base all'odore: il materiale organico specialmente se **umido** odora di muffa
- prova alla vista: limite **dimensionale** che separa le particelle di limo da quelle di argilla è di circa 0,08 mm, che corrisponde al limite di **visibilità** a occhio nudo. liberata la terra dai grani più grossi (sassi e ghiaia) sono distinguibili i grani di sabbia
- prova al tatto: sfregando la terra sulla mano la componente **sabbiosa** risulta ruvida e senza coesione, quella **limosa** poco ruvida e se inumidita diviene leggermente plastica, quella **argillosa** se secca si presenta in piccoli aggregati di difficile rottura che diventano plastici se inumiditi
- prova del morso: le particelle di sabbia schiacciate tra i denti **scricchiolano** sgradevolmente, mentre quelle di limo, più piccole, danno meno fastidio. l'argilla invece è farinosa e molle

- Esame del colore: a campione **secco**. Castano-bruno-verde oliva-nero: suolo organico. Blu notte-nero caffè: materiale organico attivo. Grigio-grigio chiaro: da depositi fluviali limosi, scarsa coesione e bassa resistenza all'erosione.
- Strofinamento con le mani: al contatto con le mani la terra argillosa è **untuosa** e difficile da **sciacquare**, come anche quella limosa, più polverosa. Quella sabbiosa invece è ruvida e si sciacqua facilmente

ESAMI PRELIMINARI DI QUALITÀ

- Esame del ritiro: un campione di terra umida viene esposto al sole per 3 giorni in una **scatola** di legno di cm 60 x 4 x 4. Una volta seccata la terra si misura di quanto si è ritirata
- Prova del taglio: se si modella una **sfera** di terra umida, al taglio con una lama affilata la terra più argillosa sarà liscia e lucida, quella limosa più ruvida e frazionata

CAMPIONI PROVE SEDIMENTAZIONE



CAMPIONI PROVE SEDIMENTAZIONE



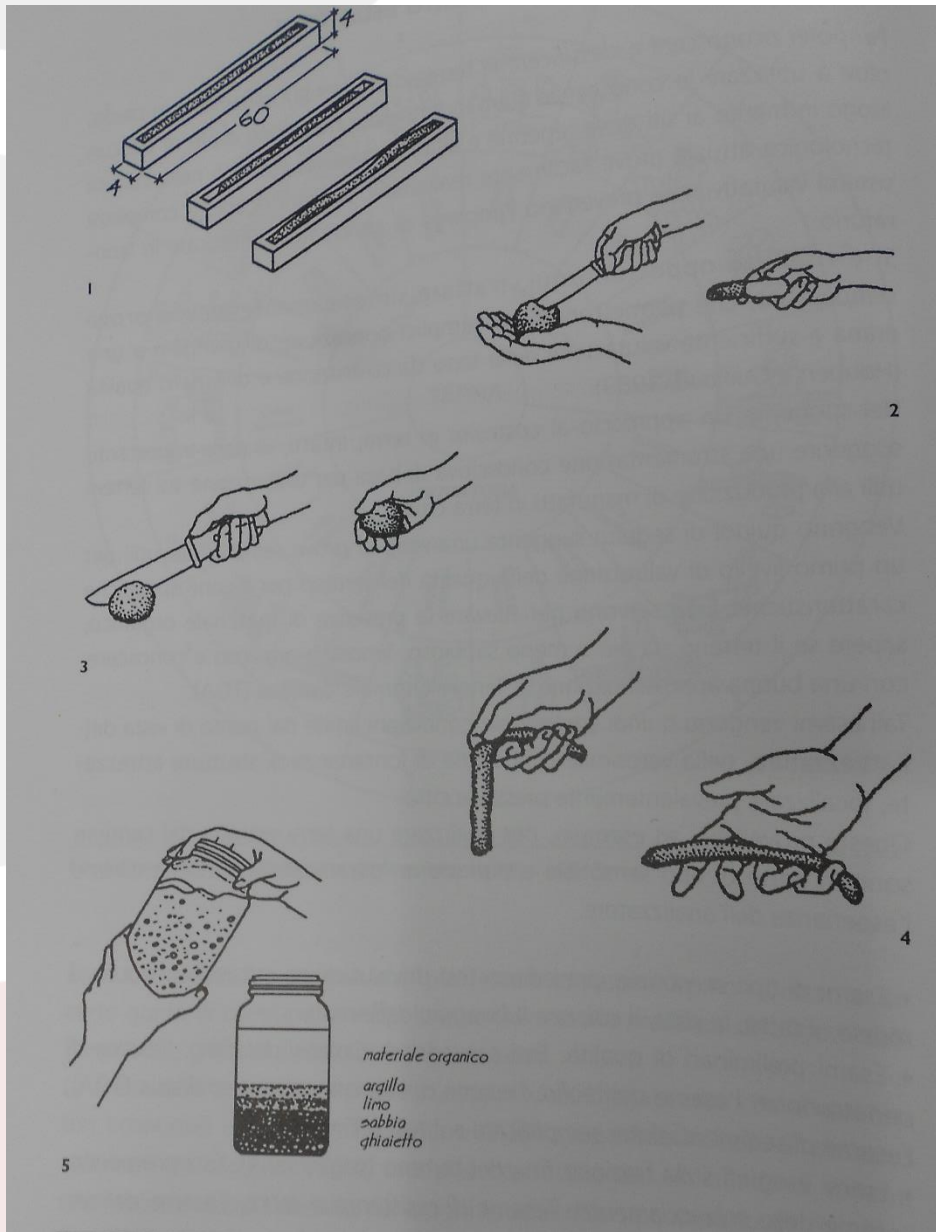
CAMPIONI PROVE SEDIMENTAZIONE



- Prova di aderenza o di penetrazione: inserendo una lama o una spatola in una certa quantità di terra inumidita, si possono avere diverse reazioni in base alle quali capire quanta argilla è presente. Se la terra oppone **resistenza** e il materiale resta attaccato una volta estratto lo strumento, la terra è **molto argillosa**. Se la resistenza è poca ma un po' di adesione c'è, allora sarà terra poco argillosa. Se non ci sono queste reazioni la terra è poco argillosa
- Sedimentazione stratificata (jar test) : si usa un barattolo o una bottiglia di vetro trasparente. Lo si riempie per un terzo con il campione di terra e per due terzi con acqua. Si agita per alcuni minuti con forza e si lascia poi riposare il contenuto finchè l'acqua non torna chiara nella parte superiore e la terra non si deposita in quella inferiore. Saranno visibili **strati diversi** con gli elementi più piccoli e leggeri più in alto (e quindi l'argilla). Misurando l'altezza ei vari strati si può valutare la proporzione tra i componenti

ESAMI ESEGUITI SULLA FRAZIONE FINA DEL TERRENO

- Prova di resistenza a secco: tale resistenza dipende dalla **quantità** di argilla presente, quindi è una prova molto indicativa. Si modellano con la terra inumidita e si lasciano poi seccare al sole delle forme di 3 cm di diametro e 1,5 cm di spessore. Una volta spezzate, se mostrano alta resistenza si tratta di argilla quasi pura, se la resistenza è media l'argilla è limosa o sabbiosa, se è bassa sono maggiori le quantità di limo e sabbia rispetto a quella dell'argilla
- Prova di coesione: si prepara un **rotolo** di terra umida di 15/20 cm di lunghezza e 1,2 cm di diametro e lo si schiaccia fino ad ottenere un nastro largo 3-6 mm e lungo il più possibile. Se la lunghezza è di 25-30 cm il contenuto di argilla è alto, basso se è di 10-5 cm, quasi nullo se non si riesce neppure a stendere il nastro
- Prova di consistenza o del cordone: con terra inumidita di circa 3 cm di diametro si modella un rotolino di circa 3 mm di diametro, in cui la **percentuale** di acqua è tale che il rotolino si spezzi proprio a questa dimensione. Si costituisce una pallina e la si schiaccia fra le dita. Se è molto dura e resistente la terra è molto argillosa, se la pallina si fessura allo schiacciamento ha un medio contenuto di argilla ed è adatta alle costruzioni, se si sbriciola è inutilizzabile perché ci sono molto limo o molta sabbia e poca argilla. Se è proprio molle è inutilizzabile terra organica.



- 1- test ritiro lineare
- 2- esame di penetrazione
- 3- esame del taglio
- 4- esame del nastro
- 5- test di sedimentazione

CRAterre

G. Prati, a cura di, **Manualetto pratico illustrato della architettura in terra cruda** riferito al caso alessandrino



- Prova di schiacciamento: si mette una pallina di terra di 2-3 cm di diametro abbastanza umida da essere plastica sul palmo della mano e la si batte con l'altra mano facendo così uscire l'acqua. Schiacciando tra le dita la pallina si avranno diverse reazioni. Meno di 10 colpi per far uscire l'acqua che viene subito riassorbita, il campione premuto con forza si sbriciola: sabbia molto fine o limo senza argilla. Tra 20 e 30 colpi per far apparire l'acqua, il campione resta plastico: limo plastico o argilla limosa. Tanti colpi necessari a far **riaffiorare** l'acqua, il materiale è argilloso

*CATEGORIZZAZIONE TECNICHE COSTRUTTIVE A LIVELLO

STRUTTURALE



- tecniche monolitiche con funzione portante:
> *strutture*
- tecniche a blocchi con funzione portante / tamponamento:
> *elementi con funzione portante / tamponamento*
- tecniche tamponamento non portanti:
> *elementi di chiusura e protezione ambientale*

DI PROCESSO ESECUTIVO



- tecniche a bagnato:
> *formate in opera con casseri*
 - tecniche a secco
> *prodotte fuori opera e assemblate in cantiere*
- (al momento più vantaggiose)

*Da B. Narici, *Tecniche di costruzione in terra cruda*, in «Costruire con la terra»

- **no tempi lunghi essiccamento**
- messa in opera **indipendente da clima**
- consentono **produzione industriale** perchè

consentono
differenziazione
prodotti

riducono tempi
messa in opera

facilitano **l'assemblaggio**
> impiego manodopera
non specializzata

favoriscono
l'acquisto di
materiale
anche in
contesti
urbani

al di là delle specifiche tecniche scelte, del contesto geografico e climatico e delle soluzioni adottate, in linea di massima i vantaggi nell'uso di questa tecnologia sono:

- **versatilità**
- **compatibilità ambientale**
- **basso impatto ambientale**

Da C. Talamo, La tecnologia sperimentale per la terra, in «Costruire in terra cruda»

- la **versatilità** di manufatti sempre diversi

prestazioni: inerzia termica, accumulo di calore, isolamento acustico, isolamento termico, facilità operativa, manutenibilità, affidabilità, durabilità, comportamento al fuoco, salubrità, benessere, riutilizzabilità, riciclabilità, resistenza al gelo e agli attacchi biologici, flessibilità

modalità operative: autocostruzione, manodopera non specializzata, cantieri comuni, lavoro collettivo e non qualificato in paesi in via di sviluppo, produzione industriale a diversi livelli di complessità e meccanizzazione

campi di applicazione: diverse unità tecnologiche di un edificio, semilavorati o componenti anche assemblabili

Da C. Talamo, *La tecnologia sperimentale per la terra*, in «Costruire in terra cruda»

- la **compatibilità ambientale:**

terra = materiale in equilibrio con



l'ambiente delle risorse umane:

*> utilizzabile in
contesti produttivi
semplici o complessi*

l'ambiente delle risorse naturali:

*> reperibile a tutte le
latitudini e adatta ad
essere usata in tutte le
condizioni climatiche*



**Il Fondo Sociale Europeo
in Friuli Venezia Giulia**
Programma Operativo Regionale 2014-2020



Unione europea
Fondo sociale europeo



REGIONE AUTONOMA
FRIULI VENEZIA GIULIA

UN INVESTIMENTO PER IL TUO FUTURO



in rete fvg

seminari per l'innovazione in rete

- il **basso impatto ambientale**: l'intero ciclo produttivo prevede bassi livelli sottrazione delle materie prime, scarso uso e rilascio di energia, scarsa emissione di inquinanti e scarti di lavorazione e dismissione

l'estrazione: sfruttabili terreni scavati anche per altri scopi

preparazione del materiale: non si aggiungono altri elementi se non naturali e di semplice lavorazione, i macchinari se usati non sono granchè energivori, la terra rimane cruda quindi non è prodotto di inquinamento da combustione

non vengono prodotti materiali di scarto

la manutenzione per mezzo della terra stessa riduce l'eventualità di futuri sprechi

il materiale in caso di dismissione del manufatto viene a sua volta dismesso e completamente restituito allo stato originario

GRANDI VANTAGGI MA

VS

SVANTAGGI

sempre da considerare!

specialmente laddove si commettano errori come:

***DAL PUNTO DI VISTA
PROGETTUALE –
TECNOLOGICO***

***DAL PUNTO DI VISTA
STRUTTURALE***

DAL PUNTO DI VISTA PROGETTUALE – TECNOLOGICO, AD ESEMPIO:

- l'uso tecniche massive per muri esterni in zone fredde **senza altre protezioni**
- l'impiego di **terra alleggerita in serre**
- l'esecuzione di pareti sandwich o l'applicazione di rivestimenti o strati pittorici costituiti da **materiali incompatibili** per prestazioni con la muratura di terra sottostante o cui sono agganciati

le cui conseguenze possono essere come minimo:

- **aumento** del consumo energetico
- riduzione delle possibilità di **riciclo** del materiale
- mancato miglioramento o addirittura **peggioramento** delle condizioni di benessere abitativo

DAL PUNTO DI VISTA STRUTTURALE, AD ESEMPIO:

- mattoni crudi estrusi di composizione troppo **grassa** / in **esterni** / in zone **umide**
> *rigonfiamenti, sollevamento di travi, cedimenti strutturali*
- riempimenti in terra alleggerita tra due casseri a perdere con **scarsa ventilazione**
> *mancato essiccamento del muro, sviluppo funghi e muffe dannosi e capaci a loro volta di pregiudicare ad esempio il telaio strutturale in legno*

...

...

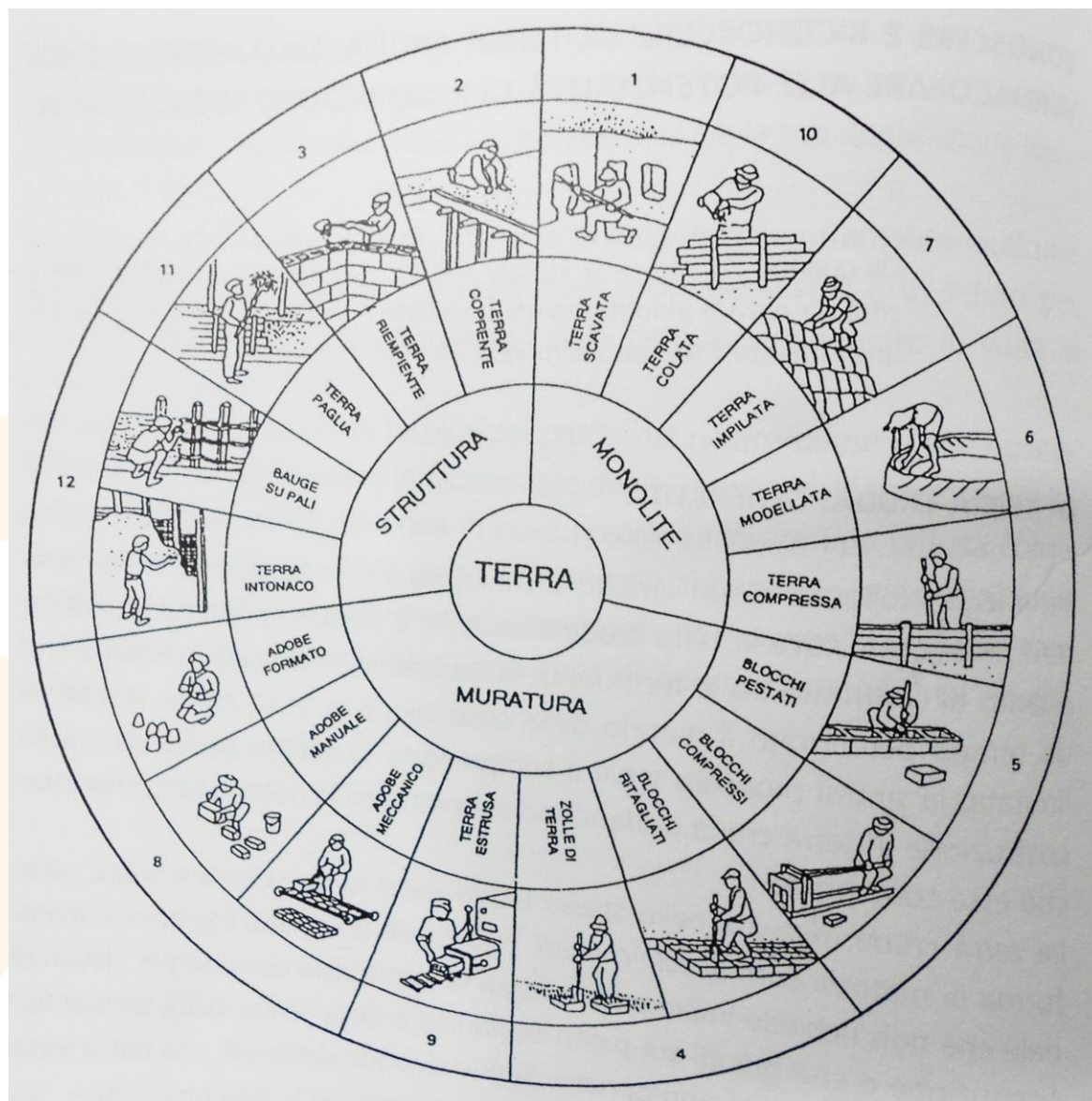
AUSPICABILE LA PRESENZA DI UNA FIGURA EQUIVALENTE A QUELLA DELL'ANTICO
CAPOMASTRO, LA CUI **SAPIENZA DEL FARE** SOVRINTENDEVA A TUTTI I PASSAGGI
COSTRUTTIVI E ALLE SCELTE DI CANTIERE

OGGI COME IERI NECESSARIO SAPER VALUTARE CRITICAMENTE LA RISPOSTA DI UN
MATERIALE VIVO ALLA PROPOSTA PROGETTUALE ARCHITETTONICA E LA RESA DI SOLUZIONI
TECNOLOGICHE SEMPRE ALMENO PARZIALMENTE **SPERIMENTALI**

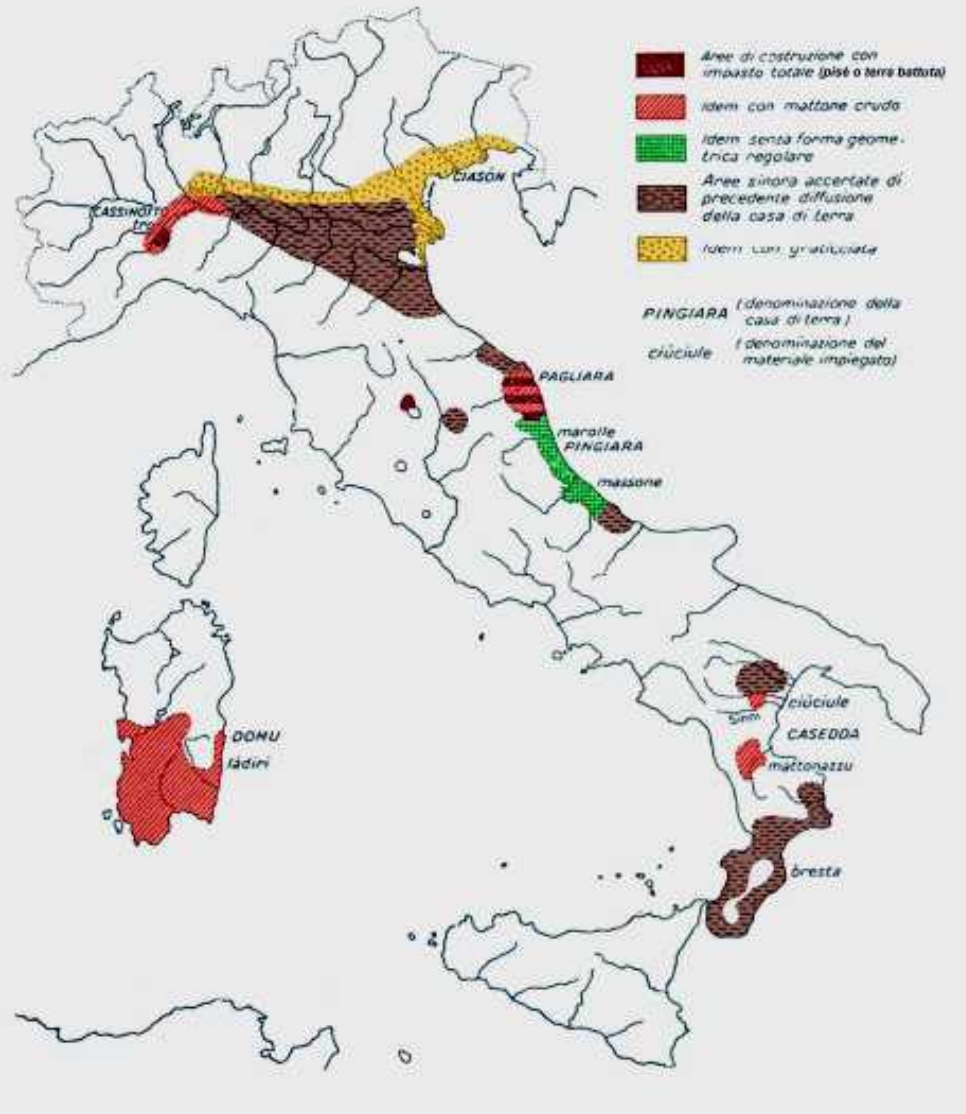
!!!

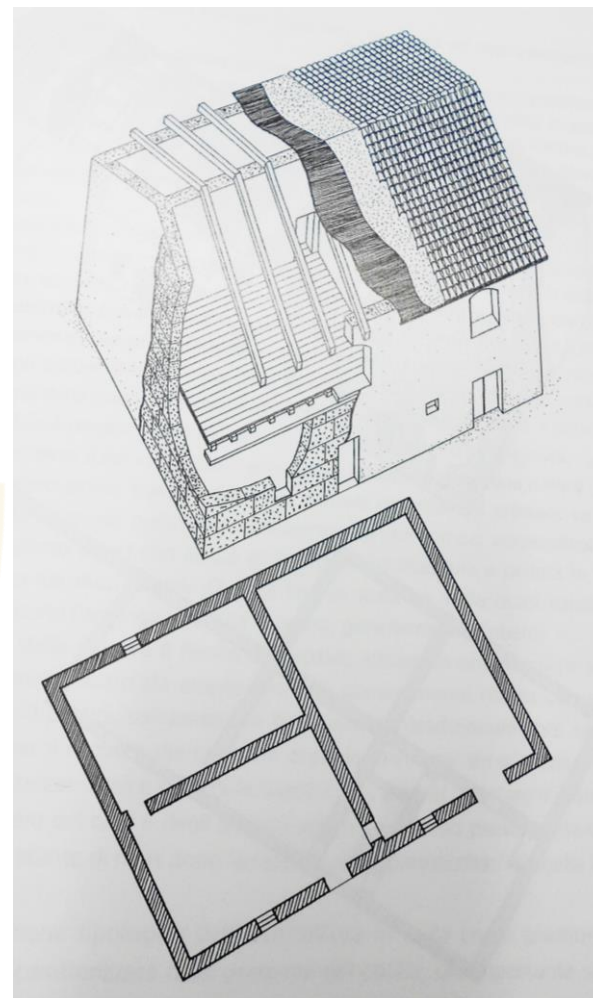
CRAterre, centro studi francese sull'architettura in terra cruda fra i più attivi e importanti al mondo, ha rappresentato con un **quadro sinottico** l'insieme delle 18 tecniche e varianti di pratiche costruttive esistenti, divise nei tre macrogruppi:

- *monolite*
- *muratura*
- *struttura*

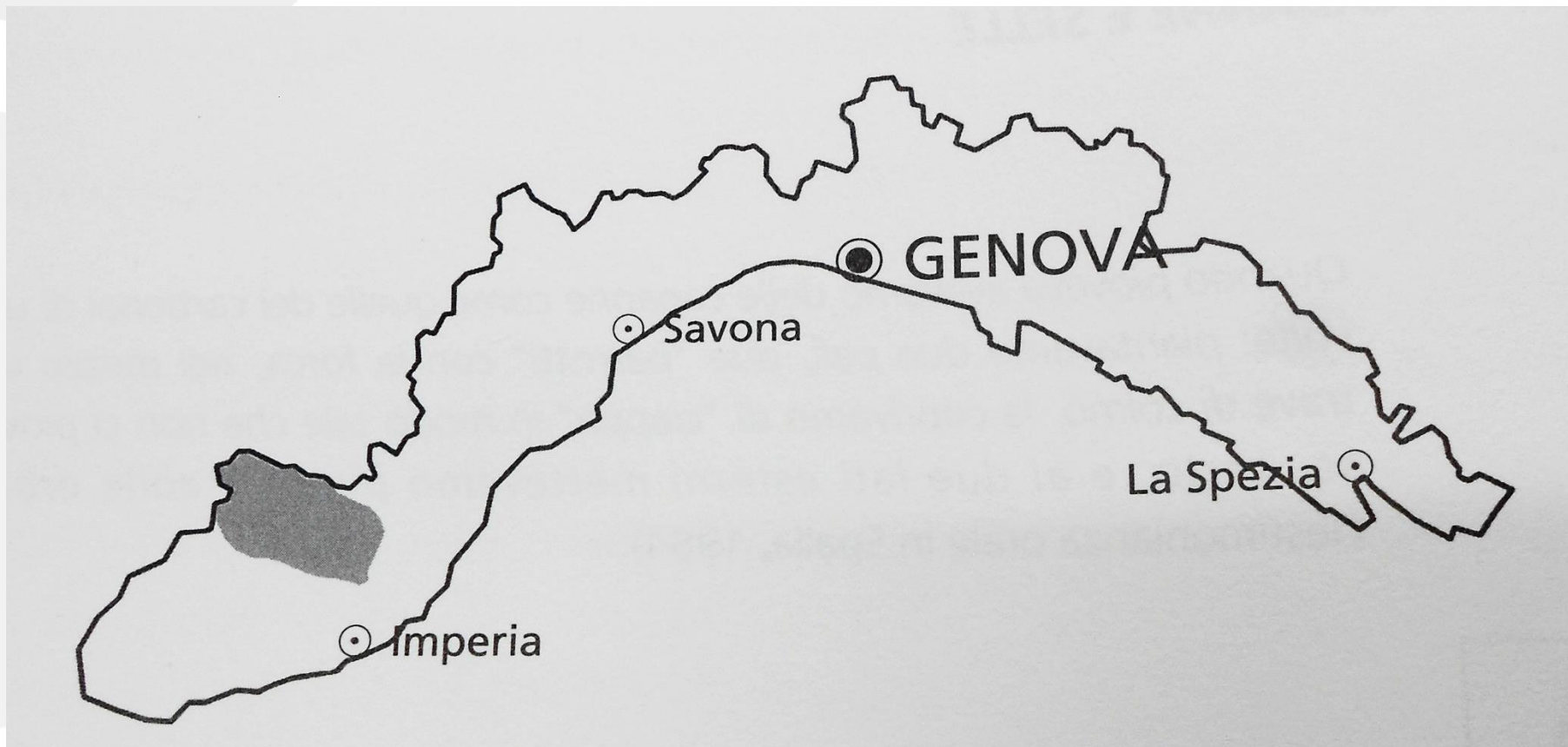


diffusione storica delle **diverse tecniche costruttive sul suolo italiano** secondo lo studio di Baldacci, 1958





diffusione architettura in terra in Piemonte, da M. Bertagnin

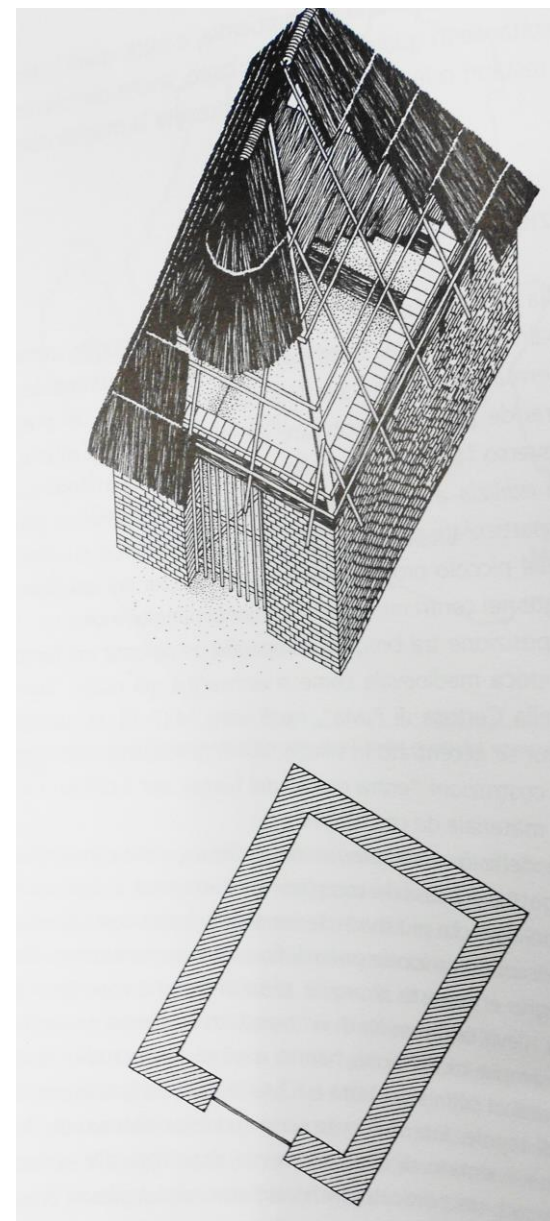
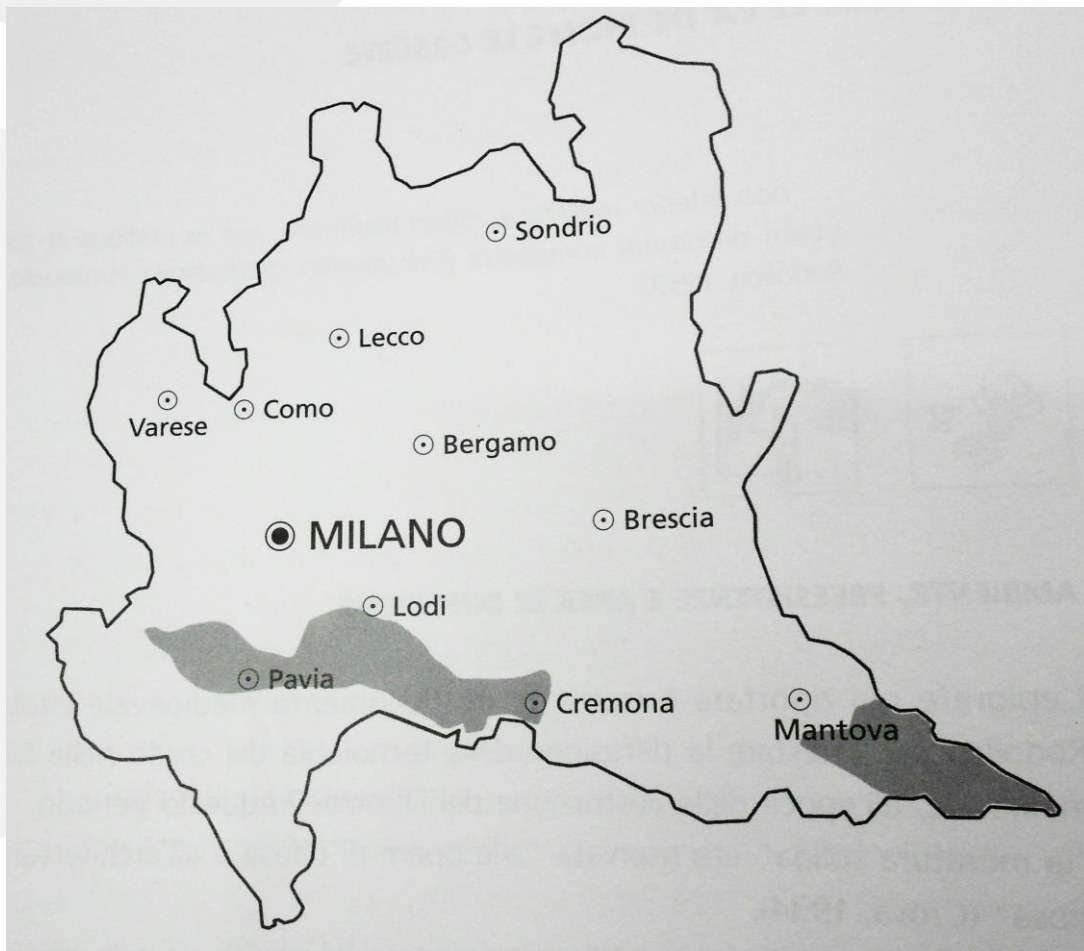


diffusione architettura in terra in Liguria, da M. Bertagnin

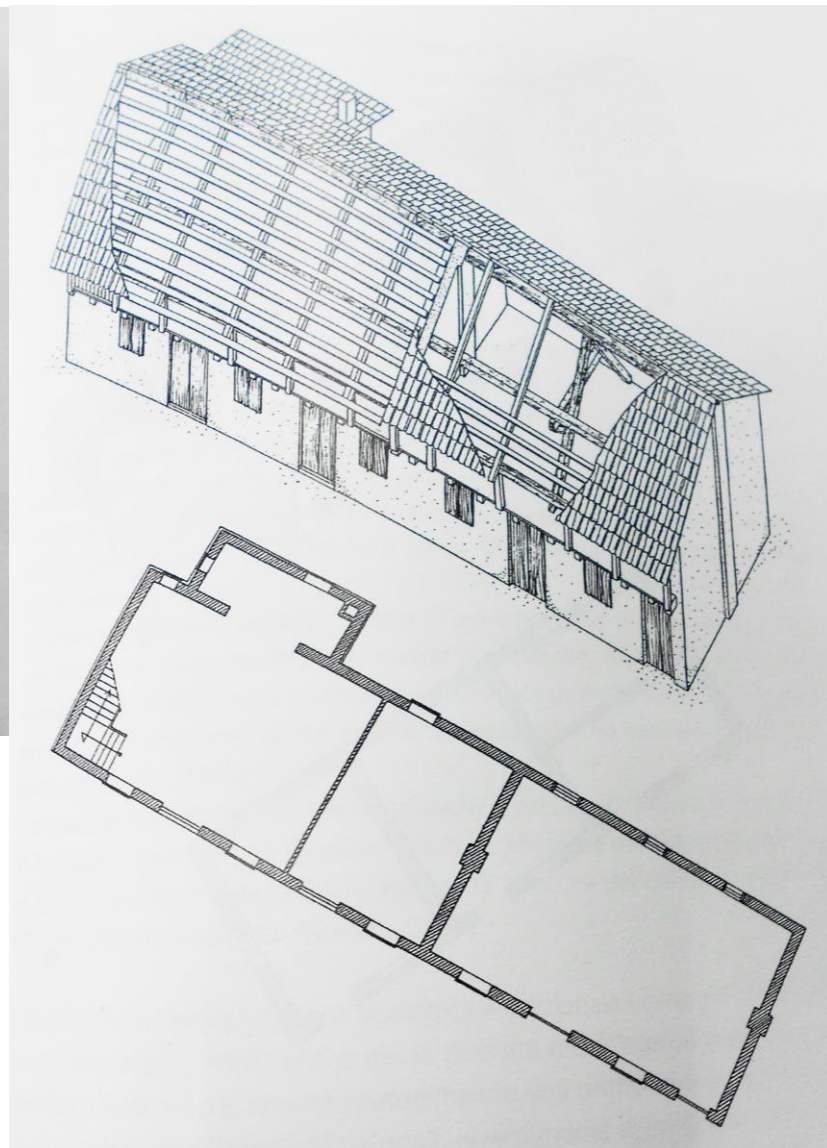
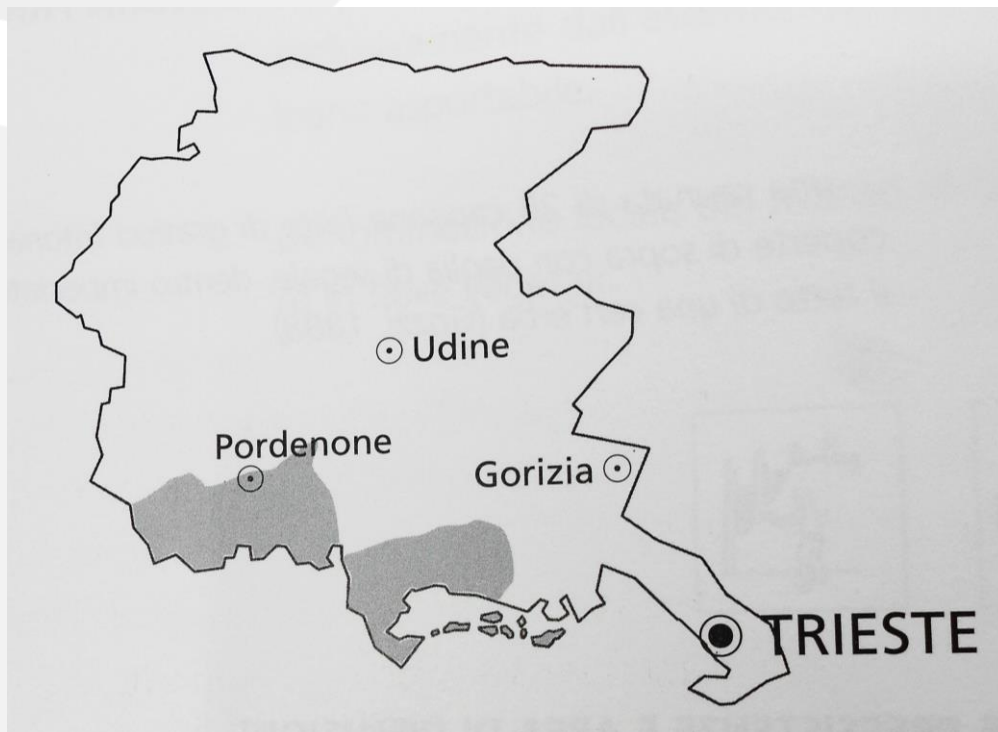


UN INVESTIMENTO PER IL TUO FUTURO

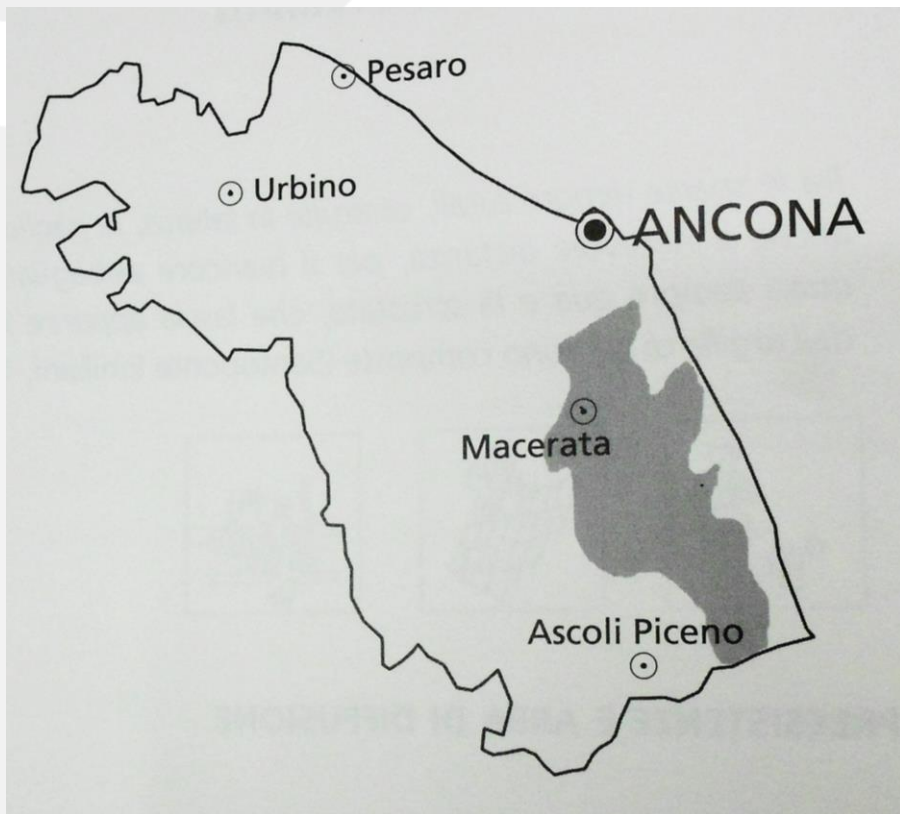




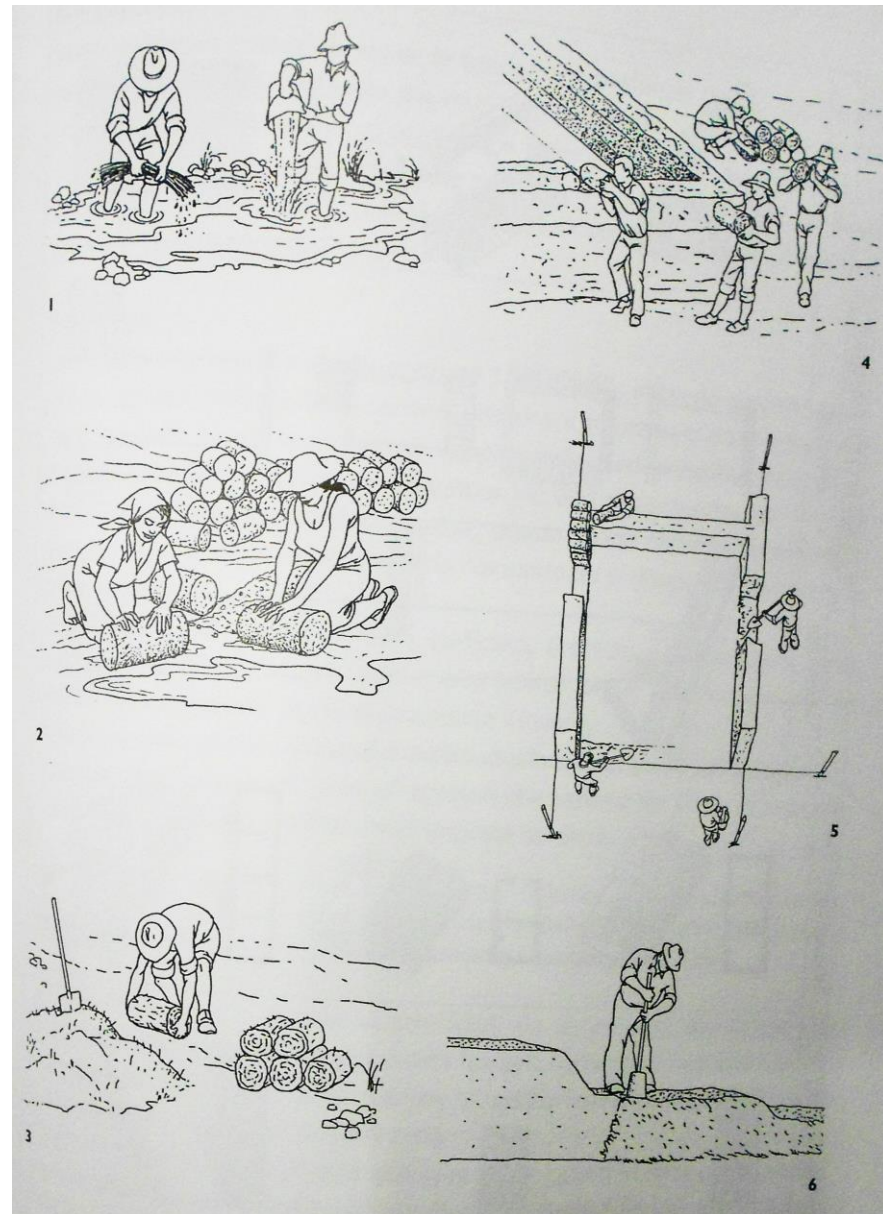
diffusione architettura in terra in Lombardia, da M. Bertagnin



*diffusione architettura in terra in
Friuli Venezia Giulia,
da M. Bertagnin*



*diffusione architettura in terra
nelle Marche,
da M. Bertagnin*



FOCUS SULLE TECNICHE COSTRUTTIVE PIU' COMUNI ED UTILIZZABILI AD OGGI*

- terra battuta / rammed earth / pise'
- terra alleggerita / terra paglia / terra legno / terra minerale / torchis / cob / bauge
- adobe
- superadobe
- blocchi estrusi o trafilati / mattoni industriali non cotti
- blocchi compressi / bts / lehmsteine, massivlehmsteine
- intonaci

**le schede sulle differenti tecniche con le relative valutazioni di tipo progettuale, dei costi e delle prestazioni, esclusa la parte sul superadobe, sono prese da G. Scudo, B. Narici, C. Talamo, «Costruire con la terra: tecniche costruttive, campi di utilizzo e prestazioni», Sistemi Editoriali, 2001*

TERRA BATTUTA / RAMMED EARTH / PISE'

*«tecnica che consente di realizzare murature continue portanti compattando, strato dopo strato, terra umida versata tra assi parallele che fungono da casseri»**

costruzioni attualmente realizzate in tutto il mondo in paesi in via di **sviluppo** e in paesi **industrializzati**, con produzione **manuale** o **industriale**

vantaggi rispetto ad altre tecniche:

- **facilità** a trovare un **terreno** adatto
- **poca acqua** necessaria nell'impasto di preparazione
- **scarsa dipendenza** dall'utilizzo di **legname**

**Scudo, Narici, Talamo*

ACCORGIMENTI PROGETTO IN TERRA BATTUTA

- criterio **allineamento** pieno su pieno / vuoto su pieno / vuoto su vuoto / maggiore a salire
- pieni / vuoti rapporto **1/3**, sommatoria bucatura < **35%** lunghezza muro
- no **sporgenze**
- perimetri scanditi e suddivisi da **setti** paralleli o sovrapposti
- spessore muratura > 20-30 cm se a piano unico, 45 cm se due piani (*craterre*)
- casseri semplici per **modularità** e casseri speciali per variazioni **morfologia**
- adatto a tutto il perimetro, meglio a **sud**. se climi rigidi meglio aggiungere su altri lati **rivestimenti** isolanti o misure miste **opportunamente** raccordate
- aperture allineate, **architravi** solo oltre i 30 cm di apertura (no forma)
- fra due aperture **lunghezza pieno** > o uguale a 65 cm
- muratura va protetta da **basamento** e **tetto sporgente**
- **gocciolatoi** > impedire infiltrazioni d'acqua
- materiali **impermeabilizzanti** / intonaci esterni calce aerea
- prevenzione **ponti termici** e **condensazione** > umidità trattenuta
- **malta di calce** per punti deboli
- caratteristica **tessitura** strati sovrapposti e compatti

COSTI TERRA BATTUTA

- terra: **minimi** o nulli / in loco
- manodopera: abbattibili se in **autocostruzione** / sistemi di **meccanizzazione** diminuiscono tempi e relativi costi
- attrezzature: di proprietà o in affitto
- trasporto: solo eventuale da luogo di **estrazione** a cantiere

TEMPI TERRA BATTUTA

- altezza dell'edificio: smontaggio spostamento e rimontaggio casseri (**maggiore** a salire)
- stagione, clima e microclima: necessario lavorare su uno strato già **essiccato** che possa sostenere i casseri, per procedere con quello successivo. inoltre da considerare tempi essiccamento generali per le eventuali **finiture**. (rif. SIA 1994: muro di 50 cm in estate = tempo essiccamento totale fra le 4 e 8 settimane)
- morfologia e modularità: progettazione planimetrica e uso casseri pezzi / parti speciali
- attrezzature: aumento **meccanizzazione** determinante
- numero e capacità operatori: si considera per realizzare 1 mc di pisè 10h/uomo con tecniche **artigianali** e 6h/uomo con tecniche **meccanizzate**

PRESTAZIONI TERRA BATTUTA 1

- Inerzia termica 000

*mura spesse > **elevata** inerzia termica > lento rilascio di calore da parete esterna esposta al sole verso l'interno dell'ambiente > adatto per murature esterne in zone climatiche ad alta escursione termica*

- Accumulo di calore 000

*Massa non alleggerita forte accumulo > manufatti così **massivi** e non rivestiti a sud o all'interno di serre*

- Isolamento acustico 00

*elevata massa > buon isolamento > **migliorabile** (superfici grezze)*

- Isolamento termico 0

*non migliora neppure se aumenta lo spessore / più che altro fa da **volano termico** (adatto a climi caldi, umidità trattenuta evapora se il muro è esposto al sole e la temperatura del muro si abbassa)*

- Facilità operativa 00

*necessario un **esperto** che sappia procedere alla trasformazione del materiale / una volta avviate le operazioni però la **ripetitività** rende il lavoro alla portata anche di operatori non specializzati*

PRESTAZIONI TERRA BATTUTA 2

- Manutenibilità **0**
scarsa, il muro è una massa monolitica gettata in opera
- Affidabilità **000**
*se ben eseguita la tecnica dà **ottimi** risultati nel tempo*
- Durabilità **000**
*esempi europei del XVIII secolo ed extraeuropei **antichissimi***
- Regolazione igrometrica **00**
*ottima purchè a lavorare siano i **primi due cm** di spessore del muro (da studio prof. Minke) > no intonaco o solo in terra*
- Comportamento al fuoco **000**
*Muri praticamente **incombustibili** (peso specifico > 1700 kg/mc - norme DIN tedesche)*
- Salubrità **00**
*Poste le **condizioni** di salubrità del luogo di provenienza della terra*

PRESTAZIONI TERRA BATTUTA 3

- Benessere 000

*Elevata massa > elevata stabilità microclimatica > **alto** benessere*

- Riutilizzabilità e riciclabilità 000

*Unico materiale > se non si aggiungono stabilizzanti / pannelli esterni o interni / pitture inadeguate > materiale torna a forma **originaria** una volta dismesso l'edificio*

- Impatto ambientale 00

*Lavoro sul materiale in situ > no energia trasporto e muratura tutta portante > **no telai** in legno / molta terra necessaria > opportuno valutare **entità scavi***

- Resistenza al gelo 00

*Alta sensibilità umidità > **fragilità** al gelo se muratura non protetta*

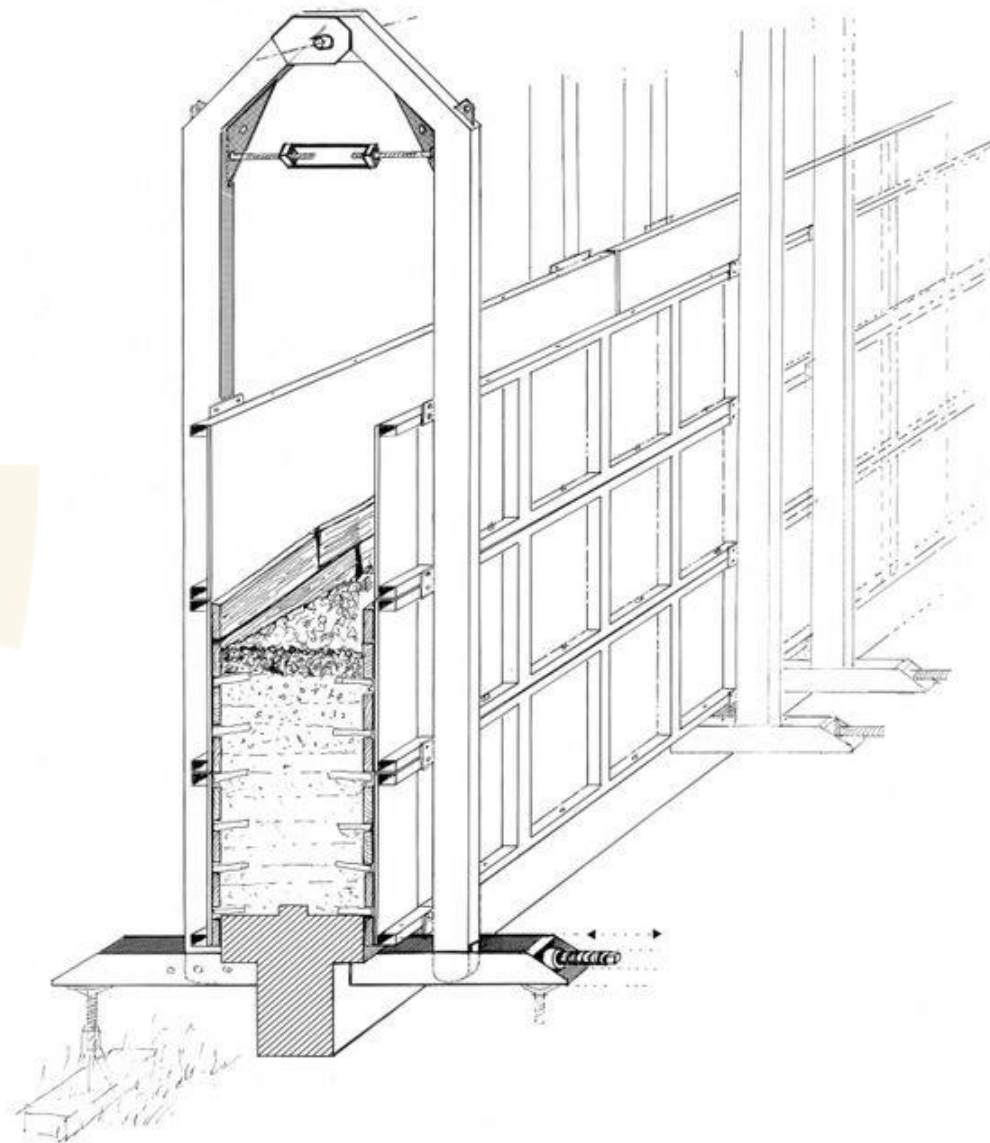
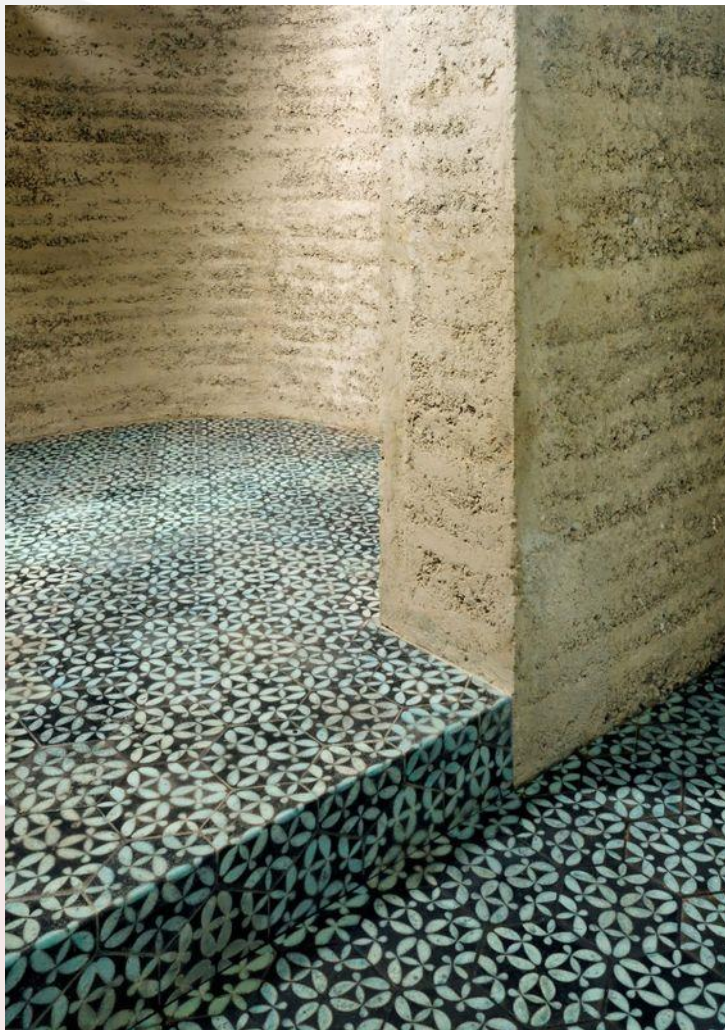
- Resistenza attacchi biologici 000

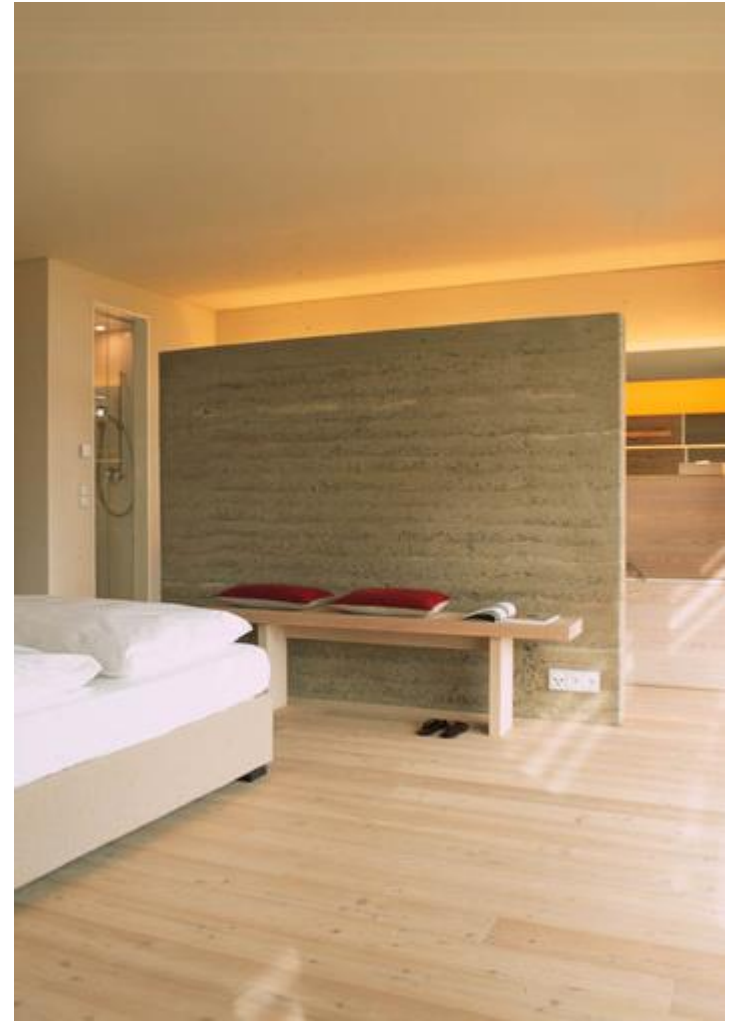
*Massa compatta **scoraggia** infiltrazioni organiche*

- Flessibilità 00

*Aperture e variazioni planimetriche possono **pregiudicare** la statica*

tecnica terra battuta specifica di Martin Rausch





Rausch e Thun, San Vigilio resort

TERRA ALLEGGERITA / TERRA PAGLIA / TERRA LEGNO / TERRA MINERALE

«Tecnica che prevede la miscela di terra con inerti costituiti da fibre vegetali o da materiali leggeri»*

Manufatti leggeri e maneggevoli, di facile e rapida realizzazione, con buone prestazioni di isolamento termico, adatti per **tamponamenti esterni**, **partizioni interne** e **isolamento** di sottotetti e solai. Costituiti da un **impasto** di paglia a fibre lunghe **bagnata con terra liquida**, che funge da legante, versato nei casseri o assemblato e prefabbricato e poi inserito nella struttura portante, in genere lignea. Tecnica inventata in Germania negli anni '80.

vantaggi rispetto ad altre tecniche

- non necessita di **griglia di appoggio** fissata alla struttura portante a differenza dei simili
 - **Torchis**: impasto di terra e legno impilato nelle casseformi come rivestimento
 - **Colombage**: impasto di terra e legno impilato nelle casseformi come riempimento
 - **Bauge / Cob**: corsi sovrapposti di impasto di terra e fibre vegetali apposto con una forca
- consente **variazioni** nella scelta degli **inerti**: paglia di diversi tipi / legno (brevetto Architekturwerkstatt) / inerti minerali (brevetto Minke)
- **rapidità / prefabbricabilità / leggerezza**

*Scudo, Narici, Talamo

ACCORGIMENTI PROGETTO IN TERRA ALLEGGERITA

- progettazione struttura e **disposizione telaio** ligneo determinante
- **legno** funzione **portante** per edificio, **irrigidimento** per impasto, **supporto** per i casseri
- disposizione: pilastro ligneo **centrale** (non squadrato più economico) / a vista **laterale** / su **due** lati senza altro telaio / **tavole** corrispondenti a spessore muro
- spessore **minimo muri esterni** per isolamento termico e acustico 30 cm
- spessore **massimo muri esterni** per problemi essiccamento 35 cm > + **isolante** permeabile
- spessore **muri interni** 10-15 cm
- **morfologia** e aperture variabili in relazione a struttura
- orientamento a **nord** per sfruttare proprietà isolanti
- muratura va protetta da **basamento** e **tetto sporgente**
- **gocciolatoi** > impedire infiltrazioni d'acqua
- materiali **impermeabilizzanti** / intonaci esterni calce aerea
- **protezione telai** se a vista
- pareti a **superficie irregolare** che va risarcita laddove ciò pregiudichi integrità
- facile attacco **intonaco** spesso / comunque necessario quindi variabile estetica



Il Fondo Sociale Europeo
in Friuli Venezia Giulia
Programma Operativo Regionale 2014-2020



Unione europea
Fondo sociale europeo



REGIONE AUTONOMA
FRILVI VENEZIA GIULIA

UN INVESTIMENTO PER IL TUO FUTURO



in rete fvg

seminari per l'innovazione in rete

COSTI TERRA ALLEGGERITA

- terra: **minimi** o nulli
- materiali: **inerte** scelto, **telaio**, struttura se terra alleggerita / **prefabbricato** se terra paglia
- manodopera: **trasformazione** materiale, **realizzazione** struttura, con **meccanizzazione** o **autocostruzione** -30% / se **blocchi** terra paglia no telaio solo **assemblaggio**
- attrezzature: almeno per **telaio** e **impasto** / se blocchi solo attrezzi **falegnameria**
- trasporto: da luogo di **estrazione** a cantiere / se blocchi costoso però **acquisto** iniziale

TEMPI TERRA ALLEGGERITA

- altezza dell'edificio / trasporti e movimenti vari: minimi grazie a **leggerezza** materiale
- stagione, clima e microclima: **variabili** operative / se blocchi nessun problema **essiccamento**
- essiccamento: varia a variazione **inerti** (legno metà tempo rispetto alla paglia)
- morfologia e modularità: dipende da **disposizione** telaio
- attrezzature: aumento **meccanizzazione** determinante

PRESTAZIONI TERRA ALLEGGERITA 1

- Inerzia termica 0

*Peso specifico < 1000 kg/mc – massa alleggerita **ininfluente***

- Accumulo di calore 0

*Peso specifico < 1000 kg/mc – massa alleggerita **ininfluente***

- Isolamento acustico 0

*Per pareti interne e solai meglio **impasti densi o blocchi pesanti***

- Isolamento termico 000

Bassa densità > alto isolamento, utile per muri esterni

- Facilità operativa 000

*necessario un **esperto** che sappia procedere alla trasformazione del materiale / **leggerezza** facilita le operazioni / inerti a **fibre corte** facilita realizzazione impasto / **assemblaggio** non richiede lavoro specializzato / necessario **carpentiere** per struttura / impasto terra alleggerita adatto ad **autocostruzione***

PRESTAZIONI TERRA ALLEGGERITA 2

- Manutenibilità 000

*Facile **rimuovere** porzioni impasto o blocchi / tutto leggero e non con funzione strutturale*

- Affidabilità 000

*se ben eseguita la tecnica dà **ottimi** risultati nel tempo / **pericolo infiltrazioni** se errori prima*

- Durabilità

*premesse buone ma tecnica **troppo nuova***

- Regolazione igrometrica 00

*Determinanti i **primi due cm** di spessore del muro (da studio prof. Minke) > **intonaco** meglio se **in terra***

- Comportamento al fuoco 0-00

*peso specifico < 1700 kg/mc / **variabile** da qualità inerti*

- Salubrità 0-000

*Poste le **condizioni** di salubrità del luogo di provenienza della terra / **variabile inerti vegetali** / se **muffe** durante essiccamento > **destinate a scomparire da sole***

PRESTAZIONI TERRA ALLEGGERITA 3

- Benessere 000

Se **intonaco spesso** (minimo 2 cm) > **alto** benessere

- Riutilizzabilità e riciclabilità 0-000

Dipende da **inerti**: paglia in opera riutilizzabile ma fibre deperite e quindi con basse prestazioni / blocchi disassemblabili e malta e pannelli riutilizzabili / **impasti** riutilizzati vanno reidratati e mescolati a nuovi

- Impatto ambientale 000

Trasformazione iniziale scarsa energia / realizzazione e trasporto **prefabbricati** significativo / ottima **dismissione** materiale finale

- Resistenza al gelo 0-00

Corretto essiccamento > buona resistenza / umidità o infiltrazioni molto dannose

- Resistenza attacchi biologici 0-000

Paglia resiste bene a cicli di **imbibimento** e **asciugatura** se aria passa / se **umidità** permane alto rischio microrganismi / necessaria protezione o inerti minerali

- Flessibilità 000

Blocchi e impasto di **facile modifica** localizzata



esempio tamponamento terra e paglia



Complesso edifici in terra e paglia in Germania



**Il Fondo Sociale Europeo
in Friuli Venezia Giulia**
Programma Operativo Regionale 2014-2020



Unione europea
Fondo sociale europeo



REGIONE AUTONOMA
FRILVI VENEZIA GIULIA



in rete fvg
seminari per l'innovazione in rete

UN INVESTIMENTO PER IL TUO FUTURO

ADOBE

*«Tecnica che prevede la realizzazione di mattoni di terra cruda formati a mano con o senza stampo, senza compressione e lasciati a seccare naturalmente senza cottura»**

il termine originario stesso, «thobe», risale agli egizi: tecnica praticata dall'uomo da sempre e con la quale in alcune aree non si è mai smesso di lavorare

vantaggi rispetto ad altre tecniche:

- adatta a **murature portanti**
- **flessibilità** nella modalità di produzione
- **facile** la messa in opera

**Scudo, Narici, Talamo*

ACCORGIMENTI PROGETTO IN ADOBE

- blocchi tanto leggeri da poter essere tagliati e sagomati direttamente in cantiere
- criterio **allineamento** pieno su pieno / vuoto su pieno / vuoto su vuoto / maggiore a salire
- **pieni / vuoti** rapporto 1/3, sommatoria **bucatura** < 35% lunghezza muro
- **modularità** data da dimensioni blocco, morfologia variabile
- muratura va protetta con **basamento** e **tetto sporgente**, no **sporgenze**
- possibilità realizzare **archi** e **cupole**
- **configurazione scatolare** data da ammorsamento fra murature **portanti** (azioni verticali) e murature di **controvento** (azioni orizzontali) e che deve garantire **continuità verticale**
- **spessore** muratura > 1/10 dell'altezza dell'edificio (*craterre*)
- adatto a tutto il perimetro, meglio a **sud** e all'interno di **serre**. se climi rigidi meglio aggiungere su altri lati **rivestimenti** isolanti o misure miste **opportunamente** raccordate
- aperture allineate, **architravi** solo oltre i 20 cm di apertura
- fra due aperture **lunghezza pieno** > o uguale a 60 cm
- **gocciolatoi** > impedire infiltrazioni d'acqua
- materiali **impermeabilizzanti** / intonaci esterni calce aerea
- prevenzione **ponti termici** e **condensazione** > umidità trattenuta

COSTI ADOBE

- terra: **minimi** o nulli
- materiali: **inerti** ed eventuali **stabilizzanti** / costo **blocchi** già formati
- manodopera: **variabile** per modalità scelte
- attrezzature: limitati, trasformazione minima
- trasporto: eventuale da luogo di **estrazione** a cantiere
- Realizzazione manufatti: **variabile** per modalità scelte

TEMPI ADOBE

- Organizzazione cantiere: artigianale / meccanizzato / industrializzato
- stagione, clima e microclima: **variabili** per tempi essiccamento
- attrezzature: aumento **meccanizzazione** determinante

PRESTAZIONI ADOBE 1

- Inerzia termica **000**

*Peso specifico 1400 - 1600 kg/mc – **elevata** inerzia termica, ideale per murature portanti in zone a grande escursione termica > effetto sfasamento*

- Accumulo di calore **000**

*Peso specifico alto, massa terra non alleggerita > **ottimo** accumulo murature esterne e interne*

- Isolamento acustico **000**

*Massa elevata > **alto** isolamento acustico*

- Isolamento termico **0**

*Aumento spessore muratura non risolutivo > se necessario **pannelli** isolanti o altro strato se **compatibile***

- Facilità operativa **000**

*Specializzazione solo per fare l'impasto / formatura ed essiccamento **attenzione** però / facile modificare i blocchi o farne di speciali / **autocostruzione***

PRESTAZIONI ADOBE 2

- Manutenibilità **00**

*Facile **sostituire** o **modificare** inserti danneggiati*

- Affidabilità **000**

*se ben eseguita la tecnica dà **ottimi** risultati nel tempo*

- Durabilità **000**

*Esempi ottimamente conservati vecchi anche di **centinaia** di anni*

- Regolazione igrometrica **0**

*Coefficiente di **permeabilità al vapore** più basso della terra battuta (**terra battuta 10-11 per 2000 kg/mc, adobe 5-10 per 1400-2000 kg/mc**)*

- Comportamento al fuoco **000**

*peso specifico > 1700 kg/mc – praticamente **incombustibile***

- Salubrità **000**

*Poste le **condizioni** di salubrità del luogo di provenienza della terra / variabile se presenti **stabilizzanti***

PRESTAZIONI ADOBE 3

- Benessere 000

*Condizioni interne stabili > benessere **alto***

- Riutilizzabilità e riciclabilità 000

Completa** se materiale usato non lavorato / altri componenti eventualmente da **disassemblare

- Impatto ambientale 00

*Grande **quantità** di terra necessaria / però nessun bisogno di telai strutturale e quindi di **legno***

- Resistenza al gelo 00

***Buona** anche perché i blocchi vengono completamente **essiccati** prima della posa*

- Resistenza attacchi biologici 000

*Grande **compattezza** e omogeneità impedisce ingresso microrganismi*

- Flessibilità 0-00

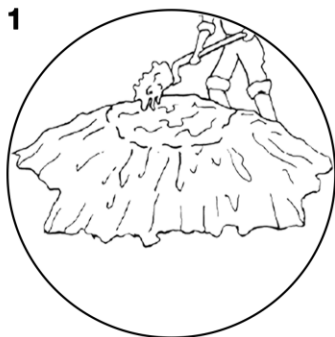
Variabile



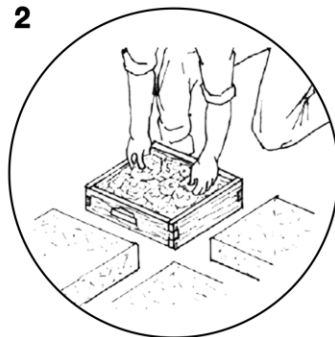
preparazione adobe, da M. Achenza, manuale

TECNICA COSTRUTTIVA - Adobe e l'architettura in terra cruda

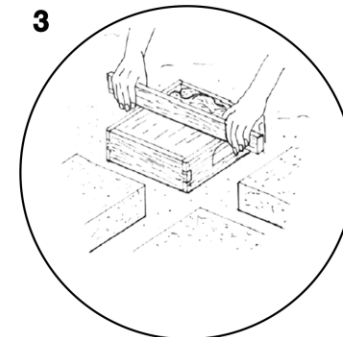
FASI DI REALIZZAZIONE



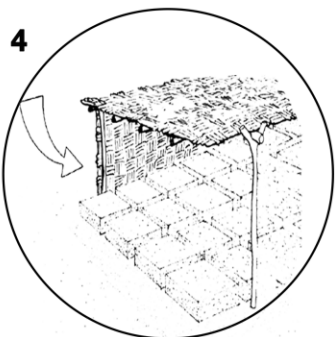
Ogni singolo mattone è composto da un impasto di terra argillosa e paglia, estratta a 20-30 cm di profondità per evitare la presenza di sostanze organiche che ne causerebbero il degrado.



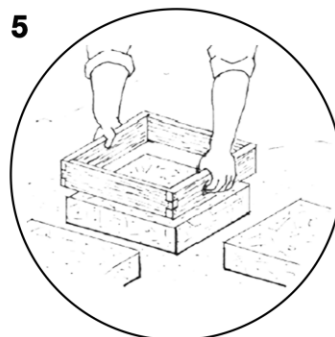
La paglia nel composto deve essere lunga 5 cm. Una volta amalgamato il tutto, viene versata negli stampi in legno precedentemente bagnati.



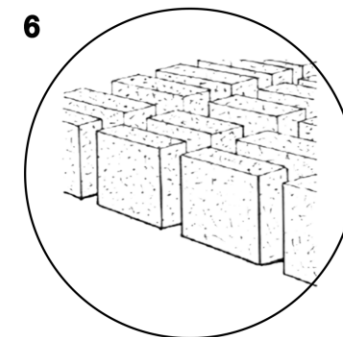
Con l'aiuto di un asticella di legno si livella il materiale in eccesso e si dà forma al mattone cercando di lasciare il materiale più omogeneo possibile.



Dopo almeno 4 giorni sarà possibile rimuovere lo stampo di legno facendo attenzione a non danneggiarlo nella fase di rilascio.



I mattoni vengono riposti in un luogo asciutto al sole a riposare ed essiccare per almeno 4 settimane. Il contenuto d'acqua finale nel mattone non dovrebbe superare il 4%.



Una volta finiti di essiccare bisogna controllare la qualità del mattone ed eventuali fratture dovute al ritiro del materiale. mattoni 20x40x8 cm verranno poi uniti tra loro con una malta di terra in situ

SUPERADOBE

tecnica che fa uso di sacchi riempiti di terra cruda, di dimensioni variabili, sovrapposti e legati da filo spinato e strutturati per creare principalmente cupole e volte

costruzioni ideate dall'architetto **Nader Khalili** a partire dalle **earthbags** già in uso in ambito militare a gricolo. attualmente con varianti sperimentali diffuse in varie parti del mondo

vantaggi rispetto ad altre tecniche

- **facilità esecutiva** adatta a manodopera non specializzata e autocostruzione
- facile **reperibilità** dei materiali
- **economicità**
- no necessità **copertura** > vantaggio costi e tempi

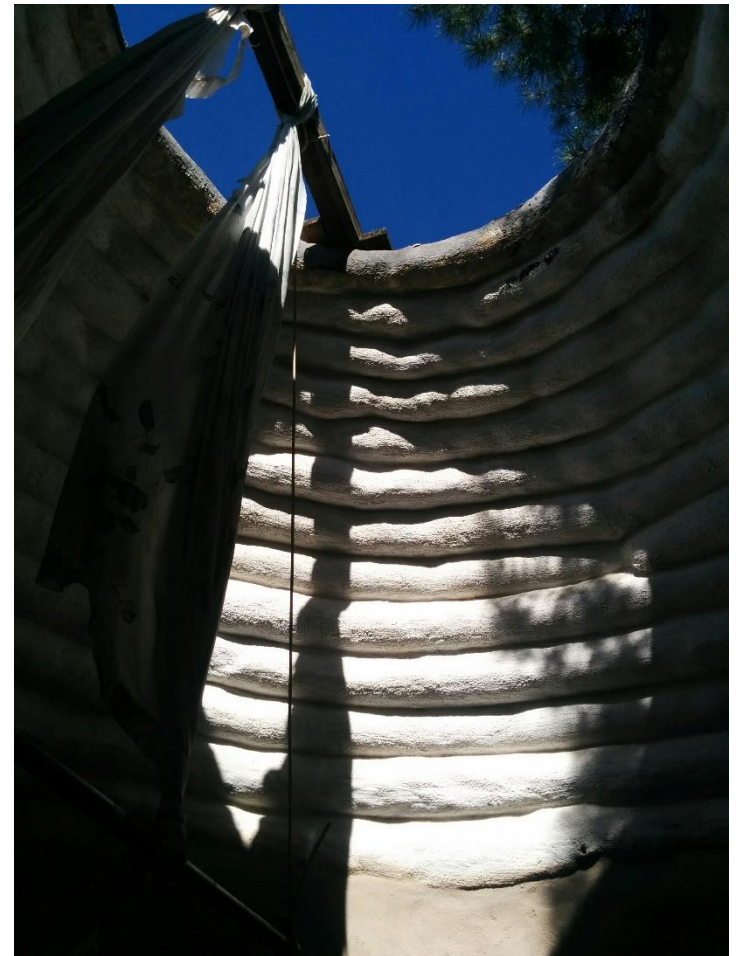


Foto di Valeria Cavinato, Calearth Institute



UN INVESTIMENTO PER IL TUO FUTURO





Foto di Valeria Cavinato, Calearth Institute



Foto di Valeria Cavinato, Calearth Institute



**Il Fondo Sociale Europeo
in Friuli Venezia Giulia**
Programma Operativo Regionale 2014-2020



Unione europea
Fondo sociale europeo



REGIONE AUTONOMA
FRILVI VENEZIA GIULIA

UN INVESTIMENTO PER IL TUO FUTURO



in rete fvg
seminari per l'innovazione in rete



Foto di Valeria Cavinato, Calearth Institute



UN INVESTIMENTO PER IL TUO FUTURO



ACCORGIMENTI PROGETTO IN SUPERADOBE

- calcolo bucatore
- pieni / vuoti rapporto
- morfologia e disposizione planimetrica imposta da regole stabilità geometrica / compassi
- spessore muratura > proporzionale a diametro cupola
- altezza cupola proporzionale al diametro della pianta
- modularità bucatore se da forme lignee / sacchi «cuscino»
- adatto a climi caldi e secchi
- **architravi** possibili / variazioni aperture
- fra due aperture **lunghezza pieno controllata**

BLOCCHI ESTRUSI O TRAFILATI / MATTONI INDUSTRIALI NON COTTI / GRUNLINGEN

«Tecnica che fa uso di mattoni non cotti, di dimensioni variabili, prodotti industrialmente per estrusione, tagliati ed essiccati senza cottura»*

I mattoni crudi sono da sempre usati in contesti caratterizzati da **scarsità di energia**, spesso con l'accortezza di porre mattoni crudi in punti interni meno a rischio strutturale o di deterioramento e i pochi cotti dove strettamente necessario. Tutt'ora può essere utile la **tecnica mista** (strutture verticali – orizzontali). Ad oggi si possono comprare mattoni prodotti industrialmente per essere **lasciati crudi** o mattoni con lo **stesso impasto** di quelli cotti. Si tratta comunque di materiale molto sensibile all'umidità e dunque molto **assorbente**

vantaggi rispetto ad altre tecniche

- facile **reperibilità** presso qualsiasi fornace
- altissimo **risparmio** economico (50% meno dei mattoni cotti)
- impianti attrezzature e procedure **facilitati** perché uguali a quelli dei mattoni cotti
- immediato **riciclo** di scarti senza spreco

**Scudo, Narici, Talamo*

ACCORGIMENTI PROGETTO IN BLOCCHI ESTRUSI

- struttura tutta portante ma con muratura di **tamponamento**
- struttura portante **modulare** da riempimento
- **modularità** spazi da blocchi da rispettare
- **limitare** controventature diagonali
- adatti alle **tramezzature**
- se blocchi pesanti opportuno **allineamento**
- muratura **autoportante**
- **telaio** blocchi definisce aperture

COSTI BLOCCHI ESTRUSI

- materiali: mattoni estratti da **normale** filiera -40% / mattoni **ad hoc** – 10-30%
- trasporto: da luogo di **estrazione** a cantiere

TEMPI BLOCCHI ESTRUSI

- Tempi di produzione: gli stessi della filiera industriale utilizzata

PRESTAZIONI BLOCCHI ESTRUSI 1

- Inerzia termica 00

*Peso specifico > 1000 kg/mc – **buona** inerzia termica, per zone a grande escursione termica > effetto sfasamento*

- Accumulo di calore 00

*Peso specifico > 1000 kg/mc – **buono** accumulo di calore, per zone a grande escursione termica > effetto sfasamento*

- Isolamento acustico 00

*Per pareti interne e solai meglio **impasto denso** (più terra) o blocchi con **elevato peso specifico***

- Isolamento termico 0

*Adatti a **contropareti** interne ma in proporzione alla massa se **blocchi alleggeriti***

- Facilità operativa 000

*Specializzazione solo per fare **l'impasto** / formatura ed essiccazione **attenzione** però / facile modificare i blocchi o farne di speciali / **autocostruzione***

PRESTAZIONI BLOCCHI ESTRUSI 2

- Manutenibilità 000

*Funzione di tamponamento > **facile** sostituzione*

- Affidabilità 0

*Elevata porosità e conseguente sensibilità all'umidità > **rigonfiamenti ritiri rotture***

- Durabilità

Scarsi esempi

- Regolazione igrometrica 000

*Ideali per tramezzature e contropareti **interne** per la porosità se **blocchi pesanti***

- Comportamento al fuoco 000

*peso specifico > 1700 kg/mc – se presenti inerti di origine minerale > **incombustibili**, se vegetale > **variabile***

- Salubrità 000

*Poste le **condizioni** di salubrità del luogo di provenienza della terra / variabile se presenti **inerti vegetali***

PRESTAZIONI BLOCCHI ESTRUSI 3

- Benessere 000

*Condizioni interne stabili > benessere **alto***

- Riutilizzabilità e riciclabilità 000

Completa** se assemblati con malta cruda o **disassemblabili** da altri elementi/ impasto grasso > necessario aggiungere **sabbia** / alta **fragilità** nel **trasporto** > scarti perfetto materiale per **malte

- Impatto ambientale 000

*identica produzione in materiale cotto > **alto risparmio** > -70% di energia impiegata / riutilizzo no scarti*

- Resistenza al gelo 000

***Ottima** perché il trattamento ed **essiccamento** del materiale finisce **prima** della messa in opera*

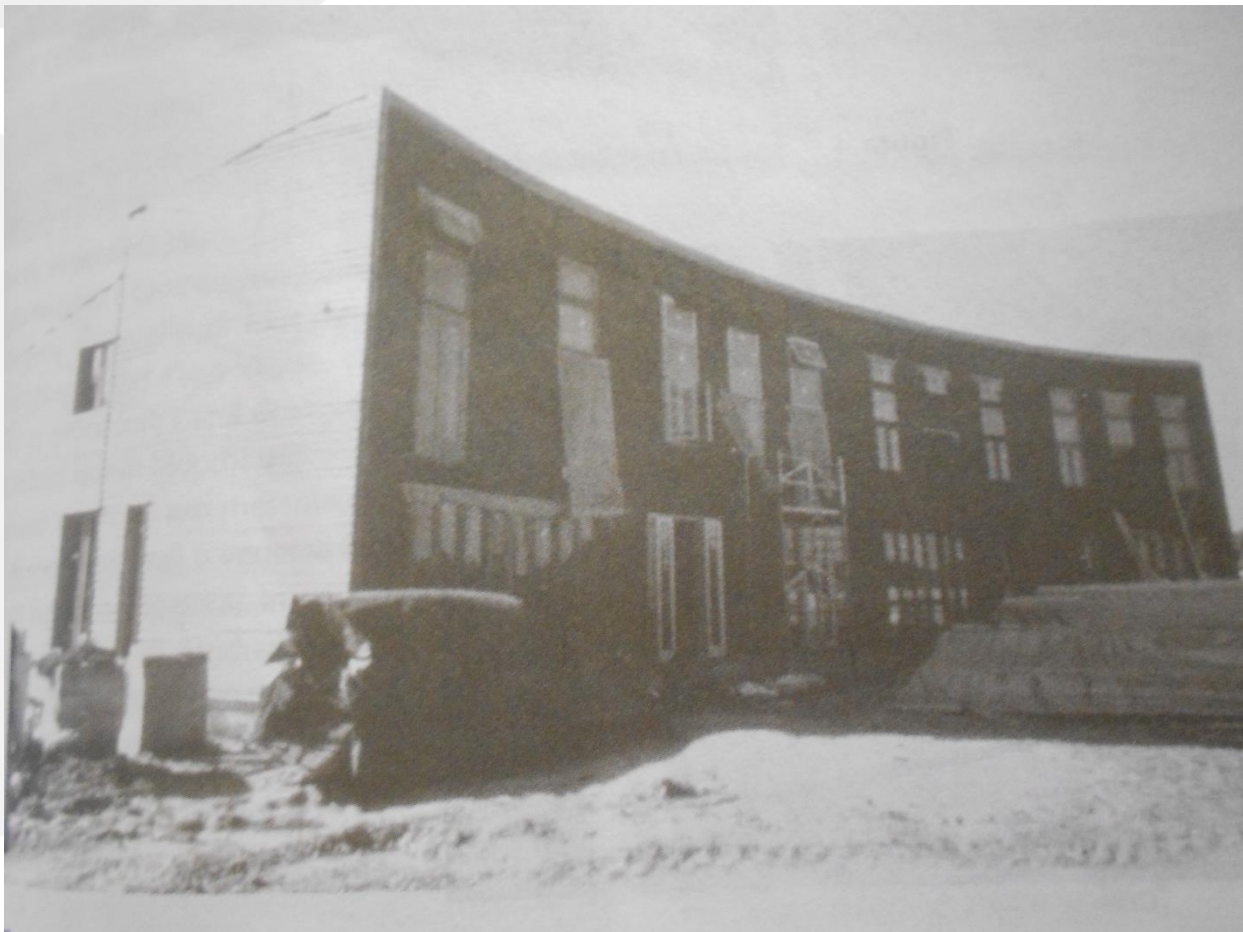
- Resistenza attacchi biologici 000

*Grande **compattezza** e omogeneità impedisce ingresso microrganismi / produzione sottovuoto*

- Flessibilità 00

Variabile

Edificio in blocchi estrusi, da G. Scudo



**Il Fondo Sociale Europeo
in Friuli Venezia Giulia**
Programma Operativo Regionale 2014-2020



Unione europea
Fondo sociale europeo



REGIONE AUTONOMA
FRIULI VENEZIA GIULIA

UN INVESTIMENTO PER IL TUO FUTURO



in rete fvg
seminari per l'innovazione in rete

BLOCCHI COMPRESSI

*«Tecnica che usa blocchi compressi che derivano da un sistema di produzione industriale che prevede l'introduzione di terra leggermente umida in presse aventi forme di dimensione ridotta»**

Sistema di produzione necessariamente **industriale** e **recente**. I mattoni sono simili per **aspetto** e **versatilità** a quelli cotti ma di **volume** una volta pressati pari alla metà. Affidabilità e **reali vantaggi** economici ancora in discussione
vantaggi rispetto ad altre tecniche

- Estrema **rapidità** produttiva: un gruppo di 7 operatori più un tecnico specializzato con a disposizione impianti adeguati può produrre fino a 14000 blocchi al giorno
- Altissima **resistenza** agli **agenti atmosferici esterni**

**Scudo, Narici, Talamo*

ACCORGIMENTI PROGETTO IN BLOCCHI COMPRESSI

- criterio **allineamento** pieno su pieno / vuoto su pieno / vuoto su vuoto / maggiore a salire
- **pieni / vuoti** rapporto 1/3, sommatoria **bucatura** < 35% lunghezza muro
- **modularità** data da dimensioni blocco, morfologia variabile
- durezza dei blocchi rende difficile modifiche e ripensamenti
- muratura va protetta con **basamento** e **tetto sporgente**, no **sporgenze**
- possibilità realizzare **archi**, **cupole** e grazie a loro **vuoti murari**
- **configurazione scatolare** data da ammorsamento fra murature **portanti** (azioni verticali) e murature di **controvento** (azioni orizzontali) e che deve garantire **continuità verticale** e appoggio su **cordolo** armato di fondazione
- **spessore** muratura > 1/10 dell'altezza dell'edificio (*CRAterre*)
- adatto a tutto il perimetro, meglio a **sud** e all'interno di **serre**. se climi rigidi meglio aggiungere su altri lati **rivestimenti** isolanti o misure miste **opportunamente** raccordate
- aperture allineate, **archittravi** solo oltre i 20 cm di apertura
- fra due aperture **lunghezza pieno** > o uguale a 60 cm
- **gocciolatoi** > impedire infiltrazioni d'acqua
- molto **compatto** e resistente all'esterno > muratura **a vista** > eventuali **pigmenti** nella terra

COSTI BLOCCHI COMPRESSI

- terra: **minimi** o nulli
- materiali: **sabbia** ed eventuali **stabilizzanti** (+30-50%)/ costo **blocchi** già formati notevole
- manodopera: **variabile** per livello attrezzature, personale minimo di 3 operatori
- attrezzature: acquistati o in affitto comunque inevitabile pressa
- trasporto: da luogo di **estrazione** a cantiere / **oneroso** se **blocchi** perché in **pochi** a produrli
- realizzazione manufatti: **variabile** per modalità scelte

TEMPI BLOCCHI COMPRESSI

- produzione blocchi: variabile per organizzazione cantiere artigianale / meccanizzato / industrializzato, capacità rendimento macchine per produrre blocchi
- realizzazione edificio in blocchi: come quelli dei laterizi tradizionali

PRESTAZIONI BLOCCHI COMPRESSI 1

- Inerzia termica **000**

*Peso specifico 1800 - 2000 kg/mc – **elevata** inerzia termica, ideale per murature portanti in zone a grande escursione termica > effetto sfasamento*

- Accumulo di calore **000**

*Peso specifico alto, massa terra non alleggerita, assenza intonaco > **ottimo** accumulo murature esterne e interne*

- Isolamento acustico **0**

*Massa elevata > **alto** isolamento acustico / superficie tanto liscia da impedire assorbimento > possibile rimbombo*

- Isolamento termico **0**

*Aumento spessore muratura non risolutivo > se necessario **pannelli** isolanti o altro strato se **compatibile** o un **intercapedine** che non pregiudichi altre qualità*

- Facilità operativa **000**

Macchine determinanti / standardizzazione completa

PRESTAZIONI BLOCCHI COMPRESSI 2

- Manutenibilità **00**

Assenza intonaco > eventuali danneggiamenti immediatamente visibili

- Affidabilità **00**

*se ben eseguita la tecnica dà **buoni** risultati nel tempo*

- Durabilità

Tecnica di troppo recente diffusione

- Regolazione igrometrica **0**

Compattazione tanto forte da impedire all'argilla di assorbire e regolare l'umidità

- Comportamento al fuoco **000**

*peso specifico > 1700 kg/mc – praticamente **incombustibile***

- Salubrità **000**

*Poste le **condizioni** di salubrità del luogo di provenienza della terra / variabile se presenti **stabilizzanti***

PRESTAZIONI BLOCCHI COMPRESSI 3

- Benessere 000

*Temperatura interna costante > benessere **alto***

- Riutilizzabilità e riciclabilità 0

Capacità leganti argilla tanto compromesse da consentire solo il riuso della terra come riempimento

- Impatto ambientale 00

*Grande **quantità** di terra necessaria / però nessun bisogno di telai strutturali e quindi di **legno***

- Resistenza al gelo 00

*Compattezza alta, scarsa quantità di argilla ed eventuali stabilizzanti > no sensibile a umidità > **buona***

- Resistenza attacchi biologici 000

*Grande **compattezza** e omogeneità impedisce ingresso microrganismi*

- Flessibilità 0-00

Variabile



Villaggio sperimentale in blocchi compressi
in Francia, Arch. Bellottier,
da Scudo



Produzione blocchi compressi

TABELLA RIASSUNTIVA DI MASSIMA DELLE PRESTAZIONI DIVERSE TECNICHE

	TERRA BATTUTA	TERRA ALLEGGERITA	ADOBE	BLOCCHI ESTRUSI	BLOCCHI COMPRESSI
<i>inerzia termica</i>	Red	Yellow	Red	Red	Red
<i>accumulo di calore</i>	Red	Yellow	Red	Red	Red
<i>isolamento acustico</i>	Red	Yellow	Red	Red	Yellow
<i>isolamento termico</i>	Yellow	Red	Yellow	Yellow	Yellow
<i>facilità operativa</i>	Red	Red	Red	Red	Red
<i>manutenibilità</i>	Yellow	Red	Red	Red	Red
<i>affidabilità</i>	Red	Red	Red	Yellow	Red
<i>durabilità</i>	Red	White	Red	White	White
<i>regolazione igrometrica</i>	Red	Red	Yellow	Red	Yellow
<i>comportamento al fuoco</i>	Red	Yellow	Red	Red	Red
<i>salubrità</i>	Red	Red	Red	Red	Red
<i>benessere</i>	Red	Red	Red	Red	Red
<i>riutilizzabilità</i>	Red	Red	Red	Red	Yellow
<i>impatto ambientale</i>	Red	Red	Red	Red	Red
<i>resistenza al gelo</i>	Red	Yellow	Red	Red	Red
<i>resistenza attacchi biologici</i>	Red	Red	Red	Red	Red
<i>flessibilità</i>	Red	Red	Red	Red	Yellow

INTONACI*

diverse prestazioni e caratteristiche in base a

così schematizzabili:

INTONACO	SUPPORTO
<i>terra</i>	<i>terra</i>
<i>altro materiale</i>	<i>terra</i>
<i>terra</i>	<i>altro materiale</i>

in qualsiasi caso necessaria buona protezione **inferiore** e **superiore**

diversi **usi**

supporti scelti

copertura che protegga dalla
pioggia battente

protezione contro l'umidità di
risalita capillare

pareti esterne
possono essere
lasciate a **vista** ma la
funzione dell'intonaco
è proprio proteggere
la parete da **pioggia**,
umidità, **vento** e
sbalzi termici

* Da «Intonaci», G. Scudo, B. Narici, C. Talamo, «Costruire con la terra: tecniche costruttive, campi di utilizzo e prestazioni», Sistemi Editoriali, 2001

caratteristiche generali intonaco efficace

- impermeabile **all'acqua** di scorrimento / ruscellamento
 - la **calce**, permeabile al vapore ed impermeabile all'acqua, è **ideale** anche per i lati più esposti
 - nel caso non sia sufficiente meglio aggiungere **paramenti** ad esempio lignei
 - per **intonaci di terra** molto esposti > tetto molto **sporgente** / intonaco **rinforzato**
- permeabile al **vapore d'acqua**
 - intonaco esterno su muro terra cruda senza barriera al vapore non deve opporre resistenza al **vapore** dall'interno, specialmente nelle stagioni fredde > rischio **sollevamento** / rottura intonaco
- **comportamento meccanico** compatibile con quello della terra
 - strato più esterno necessariamente tanto **elastico** da accompagnare i movimenti del supporto senza risultarne danneggiato
- resistenza allo **shock termico**
- **aderenza al supporto**
 - collegamento supporto – intonaco di tipo **meccanico** o **chimico** > la calce instaura un rapporto meccanico > superficie supporto deve essere tanto irregolare da consentire l'**aggrappo** dell'intonaco

rispondenti ai requisiti:

- **calce aerea**

*largamente utilizzata come base per gli intonaci di **murature esterne***

- **intonaci in terra**

*alta **permeabilità al vapore***

- *buona regolazione igrometrica **microclima** ambienti interni primi 2 cm (G.Minke)*
- *stabile temperatura **interna***
- *stabile temperatura **pareti***

*> elevata sensazione di **benessere***



- **intonaco in terra su supporti di altro materiale**

- *su supporto direttamente*
- *su supporto ma con l'aiuto di reti o pannelli di aggrappo*

non rispondenti ai requisiti:

- **intonaci idraulici armati o plastificati**

- ***marcescenza** dei muri di terra e degli eventuali inerti vegetali bloccando gli scambi igrometrici*
- ***distacchi** di materiale troppo poco elastico*



**Il Fondo Sociale Europeo
in Friuli Venezia Giulia**
Programma Operativo Regionale 2014-2020



Unione europea
Fondo sociale europeo



REGIONE AUTONOMA
FRILVI VENEZIA GIULIA

UN INVESTIMENTO PER IL TUO FUTURO



in rete fvg
seminari per l'innovazione in rete

*elementi costitutivi degli intonaci di terra: **sabbia**, **limo** e **argilla**, eventuali **stabilizzanti***

- quantità e qualità **terra** variabile
 - **terre molto argillose** essiccate e polverizzate disponibili in commercio e solo da mescolare con acqua
 - **terre poco argillose**, setacciate o in polvere versabili nell'impastatrice con la sabbia ancora a secco e aggiungere acqua solo quando le particelle siano amalgamate
 - per evitare **fessurazioni** ridurre acqua

- 5% < giusta quantità **argilla** < 12 %

↓
non è abbastanza legante

↓
causa fessure durante essiccamento

*comunque necessarie
prove sperimentali*

- **inerti** possono essere di natura **vegetale** o **minerale** in base alla **funzione** dell'intonaco

per intonaco / isolamento acustico e termico

per intonaco compatto e resistente

- > *aggregati vegetali leggeri*
- > *impasto alleggerito*

- > *granulometria **sabbia** mista*
- > *tutti spazi occupati*

- se predomina **granulometria fine** > necessaria poca argilla (stessa dimensione / stessa funzione collante)
- se predomina **granulometria grossa** > necessaria più argilla perché la funzione collante sia garantita

altri inerti vegetali: *paglia tagliata fine, segatura, fibre di canapa, juta, lino, cocco, polvere o trucioli di legno, carta riciclata, segatura (velocizza essiccamento ma pregiudica resistenza alla compressione) fibre (aumentano la resistenza a trazione ed evitano fessurazioni)*

altri inerti minerali: *pomice, perlite, vermiculite (aumenta qualità estetica luminosità), polveri di pietra o tufo, sabbia mista ad altri materiali, sabbie di mattoni cotti, polverizzazioni > sempre opportuno effettuare prove sperimentali in cantiere*

- **stabilizzanti**



vengono impiegati per:

- aumentare **densità** impasto > minore porosità
- **ridurre** possibilità **movimento**
- creare **scheletro** inerte
- innescare reazioni **chimiche** tra i cristalli di argilla
- **impermeabilizzare**
- impedire che la terra torni **fango** se bagnata

attraverso l'uso di:

- **cemento** > per migliorare la resistenza all'acqua / blocchi compressi o pisè / 6% < ottimale < 12%
- **calce** > per terre grasse / intonaci in terra / 6% < ottimale < 12%
- **bitume** > per migliorare la resistenza all'acqua / adobe / 2% < ottimale < 3%
- **fibre** > per limitare fessurazione durante essiccamento che accelerano anche, aumentare la resistenza a trazione, rendere più leggero e quindi più termoisolante l'impasto / 4%

valutare se stabilizzazione effettivamente **necessaria**

- conoscenza approfondita e sperimentazione indispensabili
> **danni peggiori**
- stabilizzare > aumento trattamenti
> **aumento costi e tempi**

tradizionalmente buoni esiti da uso:

- *farina di segale*
- *colla di caseina*
- *gluconato di sodio*
- *silicato di sodio*

*indicazioni nella **scelta** del tipo di intonaco*

- **terra e sabbia** > *buono accumulo termico, per superfici **lisce e resistenti** e angoli*
- **terra e segatura** > *buon isolamento termico e acustico, per superfici **ruvide e friabili***
- **terra e paglia** > *impasto plastico per **parti speciali** da modellare, variazioni da qualità e dimensioni fibre*

*indicazioni per le **prove** di impasto e posa*

- *preparare e lasciar riposare*
- *fare campioni doppi*
- *iniziare a fare le prove per tempo*

indicazioni generiche nella messa in opera degli intonaci

- se presenti più strati saranno progressivamente **più magri, più leggeri e meno rigidi**
- l'intonaco deve sempre essere più **flessibile** dello strato precedente o del supporto
- la **malta** da intonaco contiene **meno legante** rispetto a quella di allettamento
- intonacare a **temperatura ambiente**
- **bagnare il muro** prima di iniziare
- completare una superficie intera in una **giornata**
- evitare giornate **ventose**
- le pareti devono essere **asciutte** in profondità
- gli strati devono essere sempre più **permeabili al vapore** dall'interno verso l'esterno

preparazione supporti

- supporto pulito e privo di **polveri**
- **riempimento** e lisciatura o **pareggiamento** muro
- **umidificazione** superficie
- preparazione supporto e **aggrappo**
- scelta **finitura** adatta



Studio composizione intonaci su terra a Calearth

degrado e recupero*

la storia dell'architettura in terra insegna che per durare nel tempo una costruzione necessita prima di tutto «*di buoni stivali e di un buon cappello*»*

↓
zoccolo in pietra o cotto su cui poggiare la muratura che isola dall'umidità di risalita

↓
un tetto sporgente che protegge dagli agenti atmosferici e li allontana

fra i motivi di degrado alla mancanza di questi due elementi protettivi si aggiungono

- *scarsa, inadeguata o assente **manutenzione***
- ***abbandono***
- ***difetti costruttivi***
- ***posizione svantaggiosa***

**M. Bertagnin, «Recupero», da «Architetture di terra in Italia, Tipologie, tecnologie e culture costruttive M. Achenza, U. Sanna, Il Manuale tematico dell'architettura in terra cruda*

possibili elementi di degrado

- **fondazioni:**

*storicamente scavata trincea riempita di **mattoni cotti o crudi, pietre, ciottoli** / no fondazioni*
> *possibile problema risalita umidità / scheggiamento o **erosione** pietre / minore stabilità ed equilibrio fabbricato / **fessurazioni** in corrispondenza di aperture*

- **murature:**

*pericolo **infiltrazione** umidità*

- *superficiale*
- *sottosuperficiale / interno*

danni da azione infiltrazione capillare

- *reazione chimica che **dissolve** i cristalli leganti delle argille*
- *sali solubili che si **crystallizzano** e provocano instabilità struttura muraria*

efflorescenza
> *polverizzazione*

scheggiatura
> *scaglie*

altri possibili elementi di degrado

- **solai e coperture:**

coperture inadeguate > infiltrazioni > cedimenti punti di raccordo strutturale

- **intonaci e finiture:**

- infiltrazioni umidità (presente e passata / pericoloso se base cemento – distacco)

- variazioni di temperatura (rigonfiamento – raffreddamento – fessurazione)

In Italia fino a metà '900 cultura costruttiva in terra dominante, poi rapido abbandono

- **crisi** settore agricolo > **perdita** del **legame** con il materiale terra
- **industrializzazione** settore edilizio > scompare figura **mastro** cantiere sapiente e sue competenze

abbandono > degrado > restauri con materiali industriali / inadeguati > peggiore degrado

oggi nuova spinta verso **architettura bioecologica**

recupero può funzionare:
CASALINCONTRADA
SARDEGNA
BORGO FICANA

prima urgenza: IL RECUPERO DELLA CONOSCENZA



1



5



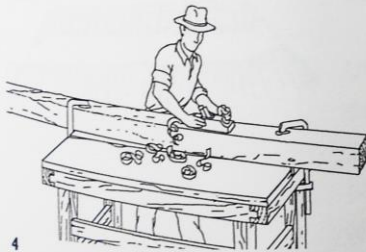
2



7



3

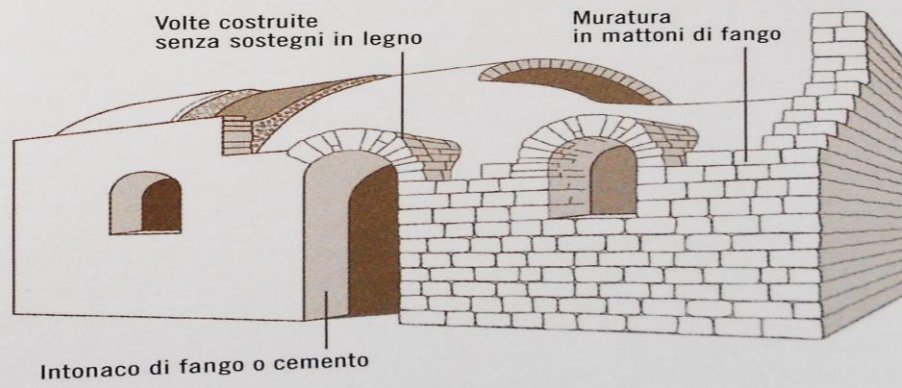
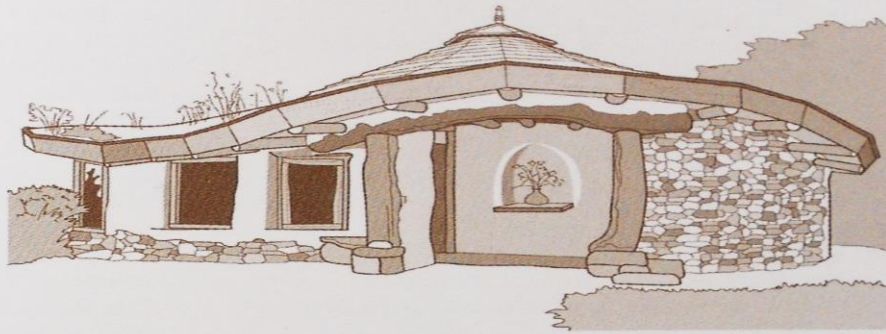
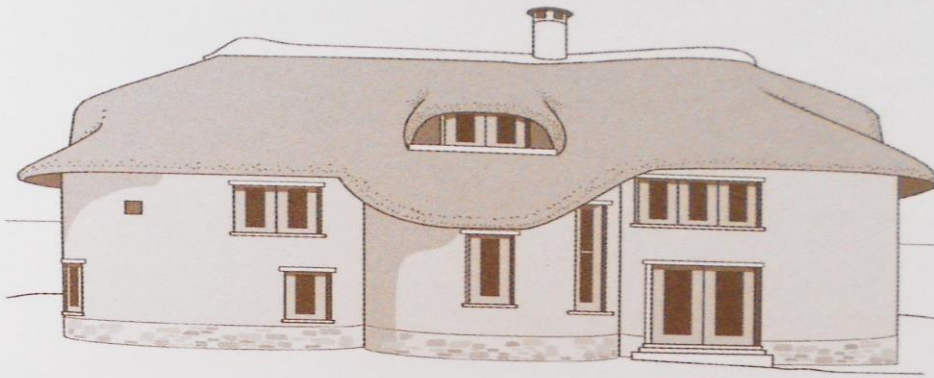


4



8

tipico esempio di una figura di **esperto** la cui perdita con l'avvento dei processi industriali in edilizia ha coinciso con la perdita della capacità di mantenere gli edifici storici in terra e materiali naturali: il mastro addetto nella costruzione del **tradizionale casone veneto** alla preparazione, messa in opera e manutenzione della **copertura in paglia**, da M. Bertagnin



CASA MODERNA IN COB DEL DEVON:

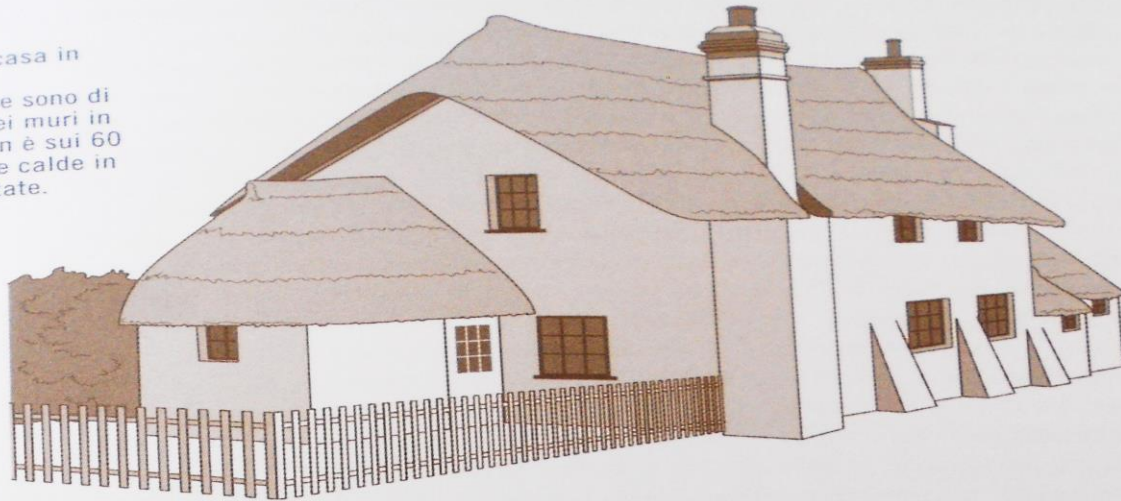
casa moderna in cob di quattro camere con il tetto di paglia, uniche aggiunte alla tecnica tradizionale l'uso di pietrisco e sabbia nell'impasto per limitare la contrazione

STILE DEL PACIFICO OCCIDENTALE:

tetto e grondaie molto sporgenti per proteggere le mura e fondazione alta e impermeabile in pietra. il cob assorbe umidità dall'aria e la rilascia quando è scaldato dal sole

EDIFICIO A VOLTA NUBIANA:
struttura interna di mattoni in fango, intonaco di fango o cemento, tetto impermeabilizzato con plastiche di produzione locale e le pareti con un intonaco in malta fango

casa in
ne sono di
lei muri in
on è sui 60
se calde in
state.



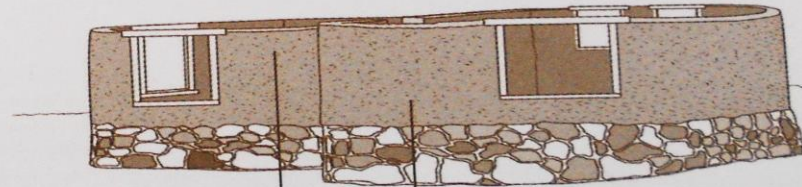
un
o faticoso. Il
con mani e
fici, con
hinari
ene posato
a, per
gni strato o
n di altezza
re — è
alpestato

are ogni
ni prima di
sivo: quindi
ni può
esi di lavori.
tri 6-9 mesi
tto i muri,
processo si
seguito si
te e finestre.

Fondazioni in pietra



Primo lift di cob: terra, argilla, sabbia e ghiaia miste a paglia e acqua



Altri lift aggiunti su quelli già asciutti, fino a completamento dell'edificio

Primo piano completato, con i telai in legno per le finestre

CASA MODERNA IN COB *muri spessi, massa consente accumulo e ottimo sfasamento. lavoro lungo e faticoso se fatto senza meccanizzazione. ogni strato è modellato a mano. ogni strato deve essere perfettamente seccato perché si possa aggiungere quello successivo.*



La cappella della Riconciliazione a Berlino, Martin Rausch

Abitazione M. Rausch





Wang Shu, Wa Shan , terra battuta, da Terra Award



Schauer e Volhard Architekten, Light Earth, terra paglia,
da Terra Award



Arias Arquitectos Asociados, Surtierra Arquitectura, terra alleggerita, da Terra Award



Cardrona Valley House, Assembly Architects Limited,
Justin and Louise Wright, da Terra Award



**Il Fondo Sociale Europeo
in Friuli Venezia Giulia**
Programma Operativo Regionale 2014-2020



Unione europea
Fondo sociale europeo



REGIONE AUTONOMA
FRIULI VENEZIA GIULIA

UN INVESTIMENTO PER IL TUO FUTURO



seminari per l'innovazione in rete

BIBLIOGRAFIA

- John May e Anthony Reid, **Architettura senza architetti: Guida alle costruzioni spontanee di tutto il mondo** – Rizzoli, 2010
- Paola Sassi, **Strategie per l'architettura sostenibile: I fondamenti di un nuovo approccio al progetto** – Collana Manuali di progettazione sostenibile ANAB - Edizioni Ambiente, 2008
- Dominique Gauzin-Müller, **Architettura sostenibile: 29 esempi europei di edifici e insediamenti ad alta qualità ambientale** – Edizioni Ambiente, 2007
- A. Giachetta e A. Magliocco, **Progettazione sostenibile – Dalla pianificazione territoriale all'ecodesign** – Carocci Editore, 2007
- Mauro Bertagnin, **Architetture di terra in Italia: tipologie, tecnologie e culture costruttive** – Edicom Edizioni, 1999
- G. Scudo, B. Narici, C. Talamo, **Costruire con la terra, Tecniche costruttive, campi di utilizzo e prestazioni**, Sistemi Editoriali Edizioni, 2001
- S. Sabbadini, P. Carmine, S. Camana, **atti Seminario di Approfondimento Cantiere ANAB «Costruire con la terra cruda»**, Cannero Riviera, 1999
- M. Achenza, U. Sanna, **Il manuale tematico della terra cruda**, da «I manuali del recupero dei centri storici della Sardegna», Università degli Studi di Cagliari, Università degli Studi di Sassari, Itaca, Por Sardegna 2000 – 2006
- N. Bettini, **Il ritorno della terra cruda per l'edilizia sostenibile: la duttilità dei tamponamenti negli edifici soggetti a sisma**, Tesi di dottorato, Università degli Studi di Brescia, Università degli studi di Trento, Facoltà di Ingegneria, Corso di Dottorato in Structural Engineering, Modelling, Preservation and Control of Materials and Structures, 2009-2010

BIBLIOGRAFIA

- O. Curia, ***Tecniche di costruzione in Terra Cruda: tradizione e innovazione in Italia***, documento di ricerca e didattica depositato, Università degli Studi Mediterranea di Reggio Calabria Facoltà' di Architettura di Reggio Calabria, Dipartimento di Arte Scienza e Tecnica del Costruire, Centro Interuniversitario ABITA
- E. Micelli, D. Magni (1997), ***Opere bioedili, Capitolato ed elenco voci***, ANAB, Edicom, Monfalcone
- G. Prati, a cura di, ***Manualetto pratico illustrato della architettura in terra cruda riferito al caso alessandrino***, Assessorato Infrastrutture e Lavori Pubblici, Assessorato Urbanistica e Patrimonio, 2000

DAL WEB

- <http://www.anab.it/>
- <http://calearth.org/>
- <https://www.auroville.org/>
- TERRA_ Illustrations Techniques_ dossier web
- <http://www.kere-architecture.com/>
- <https://www.ecomuseoficana.it/>
- <http://craterre.org/>
- <http://terra-award.org/>
- www.casediterra.com
- <http://www.terracruda.org>
- <http://www.lehmtonerde.at/en/>

GRAZIE PER AVER PARTECIPATO

Prima di scollegarvi dal vostro PC vi chiediamo gentilmente di compilare un brevissimo questionario di gradimento dove potete esprimere il vostro parere su ...